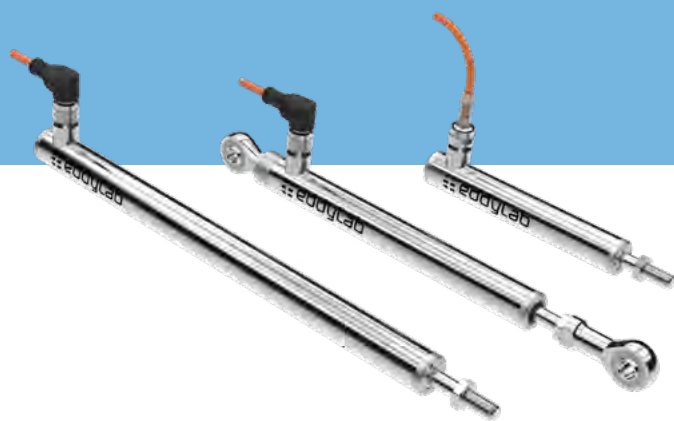


RL СЕРИЯ | LVDT

Преобразователи измерительные линейных перемещений
индуктивные

Свидетельство об утверждении
типа СИ №66045-16

- Диапазон измерений 10...600 мм
- Корпус $\varnothing 20$ мм
- Линейность до $\pm 0,10$ % диапазона
- Степень защиты IP67, опционально IP68
- Рабочая температура до 200 °C
- Внешняя или кабельная электроника с сигнализацией обрыва кабеля
- Возможны исполнения на заказ



LVDT (линейный переменный дифференциальный трансформатор) представляет вид индуктивных датчиков, предназначенных для применения в жестких, промышленных условиях, при высокой температуре и/или давлении, при больших ускорениях и большом числе циклов перемещений.

Серия RL имеет исключительно прочную конструкцию для самых сложных условий. Применение датчиков под водой обеспечивается корпусом из нержавеющей стали и высокой степенью защиты IP.

Электроника IMCA и KAV (см. пояснения на стр. 5) имеет функцию сигнализации об обрыве кабеля и полную гальваническую развязку. Выходной сигнал оптимизирован по устойчивости к помехам и имеет очень низкий уровень остаточного шума. Таким образом, обеспечиваются высокое разрешение и точность измерений.

ТЕХНИЧЕСКИЕ ХАРАКТЕРИСТИКИ - ДАТЧИКИ (ПЕРВИЧНЫЕ ПРЕОБРАЗОВАТЕЛИ)

ДАТЧИК											
Диапазон измерений (ПШ) [мм]	0...10	0...25	0...50	0...80	0...100	0...150	0...200	0...300	0...400	0...500	0...600
Линейность [% ПШ]	0,30 % (0,20 % опция), 1,50 % для SL500 и SL600, 0,10 или 0,15 % для определенных моделей (опция)										
Исполнение	свободный сердечник, шток свободный/направленный, шарнирные наконечники										
Степень защиты	IP67, опционально IP68										
Вибростойкость DIN IEC68T2-6	10 g										
Ударостойкость DIN IEC68T2-27	200 g/ 2 мс										
Номинальное напряжение / частота питания	3 В _{действ.} / 3 кГц										
Диапазон частот питания	2...10 кГц										
Рабочая температура	-40...+120 °C (150 °C / 200 °C опция)										
Крепление	Ø 20 мм в круглый зажим (струбцину) или цангу										
Материал корпуса	Нержавеющая сталь 1.4571, 1.4305										
Подключение	4-х проводный кабель или разъем M12 с накидной гайкой										
Кабель TPE (стандарт)	Ø 4,5 мм, 0,14 мм ² , безгалогенный, для каналов с протяжкой										
PTFE (Опция Н)	Ø 4,8 мм, 0,24 мм ² , макс. температура 205 °C										
Макс. длина кабеля	100 м между датчиком и электроникой (стандартный кабель), до 300 м и более с использованием специального кабеля (на заказ)										
Свободный сердечник/шток/направленный шток/шарнирные проушины											
Макс. ускорение сердечника/штока	100 g										
Срок службы	не ограничен										
Вес без кабеля, примерно [г]	125	150	230	290	320	360	420	550	670	670	670

ТЕХНИЧЕСКИЕ ХАРАКТЕРИСТИКИ - ЭЛЕКТРОНИКА

ЭЛЕКТРОНИКА	IMCA ВНЕШНЯЯ ЭЛЕКТРОНИКА*	KAV КАБЕЛЬНАЯ ЭЛЕКТРОНИКА
Выходной сигнал	0...20 мА, 4...20 мА (нагрузка <300 Ом) 0...5 В, ± 5 В (Нагрузка >5 кОм) 0...10 В, ± 10 В (Нагрузка >10 кОм)	
Температурный дрейф	-0,0055, ±0,002 %/K	
Разрешение**	0,04 % ПШ	
Частота отсечки фильтра	300 Гц/-3 дБ (6-пол. Бессель)	
Напряжение развязки	> 1000 В пост. тока	
Напряжение питания	9...36 В пост. тока	
Потребляемый ток	75 мА при 24 В пост. тока	65 мА при 24 В пост. тока
	150 мА при 12 В пост. тока	140 мА при 12 В пост. тока
Питание датчика	3 В _{действ.} 3 кГц (конфигурируемая, 1-18 кГц)	
Рабочая температура	-40...+85 °C	
Температура хранения	-40...+85 °C	
Материал корпуса	Полиамид PA6.6, соответствует UL94-V0	ABS - пластик
Монтаж	на DIN EN рейку	Ушки с отверстиями Ø 5,5

* Для монтажа в шкаф автоматики

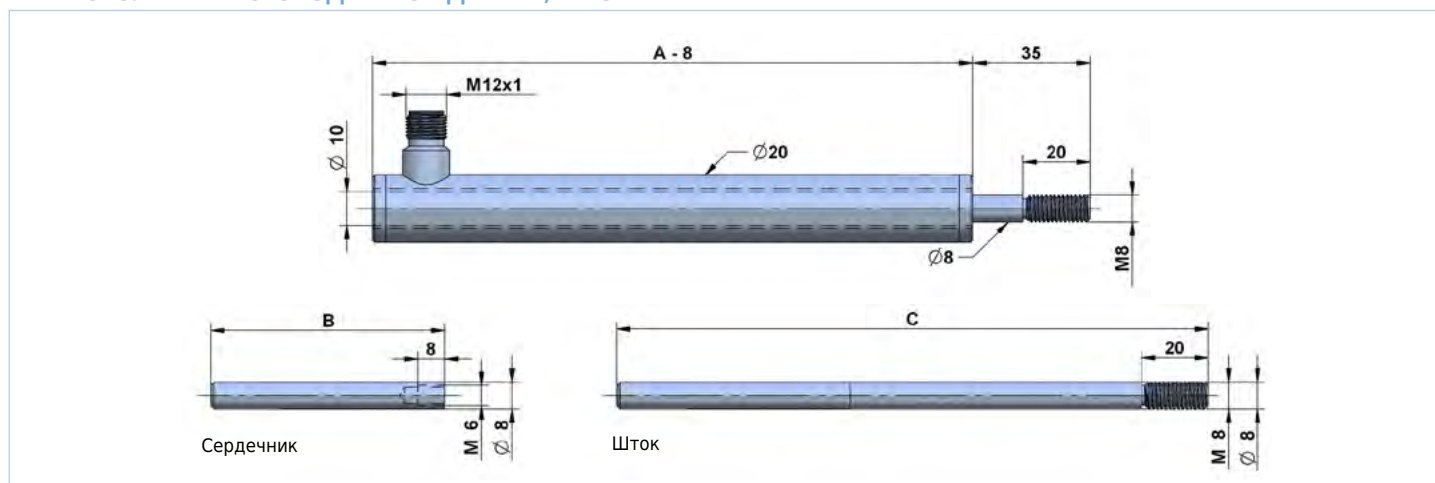
** 98,5 % доверительный интервал

ГАБАРИТНЫЕ И ПРИСОЕДИНИТЕЛЬНЫЕ РАЗМЕРЫ

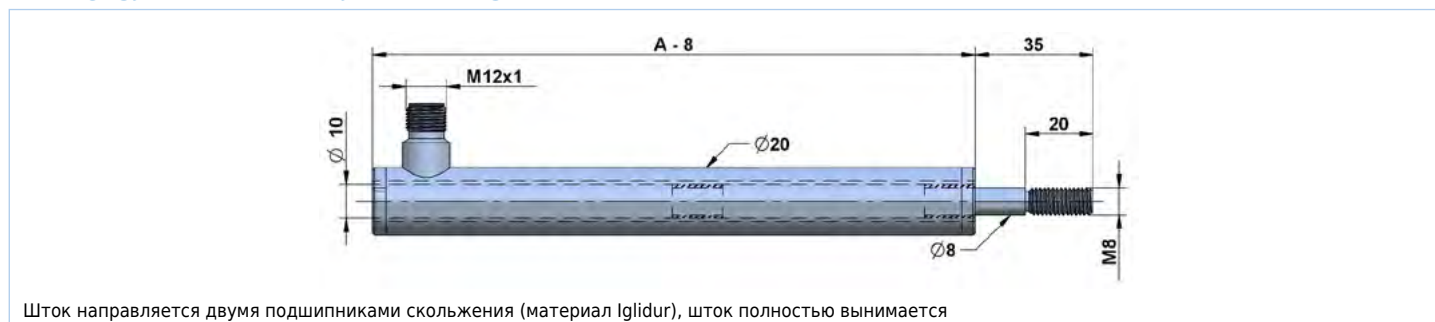
ДИАПАЗОН ИЗМЕРЕНИЙ (ПШ) [ММ]	ДЛИНА КОРПУСА А [ММ]	ДЛИНА СЕРДЕЧНИКА В [ММ]	ДЛИНА ШТОКА С [ММ]
0...10	107	30	97
0...25	137	50	132
0...50	187	70	177
0...80	247	100	237
0...100	287	120	277
0...150	387	170	377
0...200	487	220	477
0...300	687	320	677
0...400	905	420	887
0...500	905	185	780
0...600	905	185	880

Другие диапазоны на заказ.

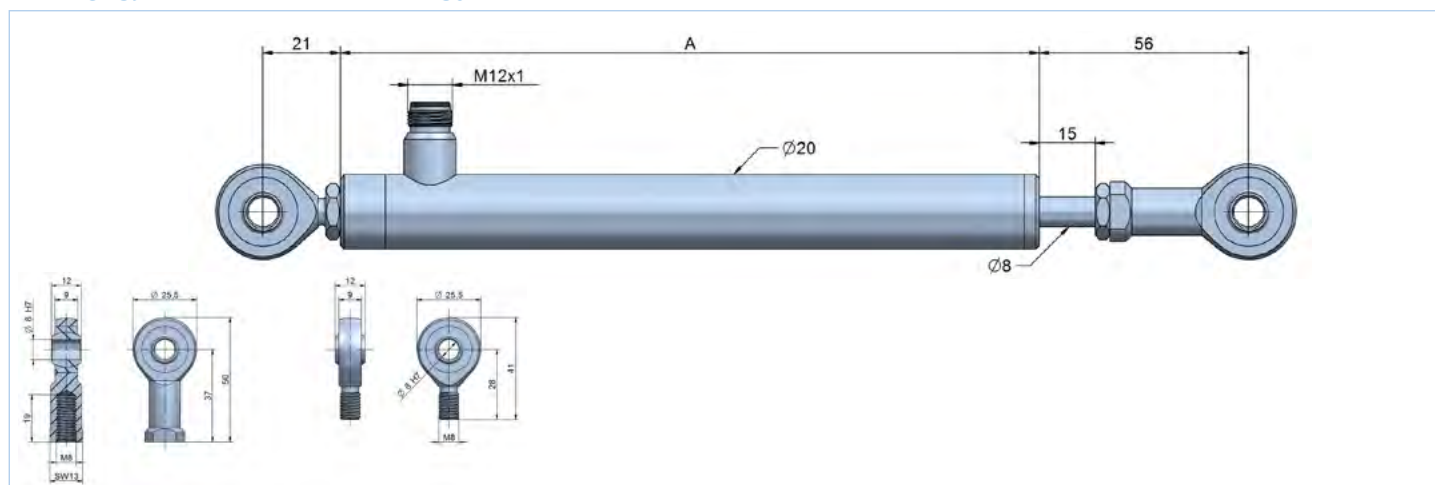
■ ИСПОЛНЕНИЕ: СВОБОДНЫЙ СЕРДЕЧНИК, ШТОК



■ ИСПОЛНЕНИЕ: НАПРАВЛЕННЫЙ ШТОК

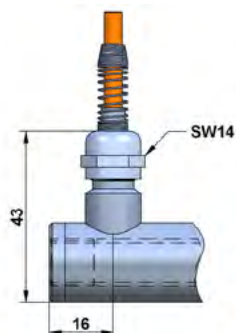


■ ИСПОЛНЕНИЕ: ШАРНИРНЫЕ ПРОУШИНЫ



ИСПОЛНЕНИЯ ДАТЧИКОВ

РАДИАЛЬНЫЙ КАБЕЛЬ

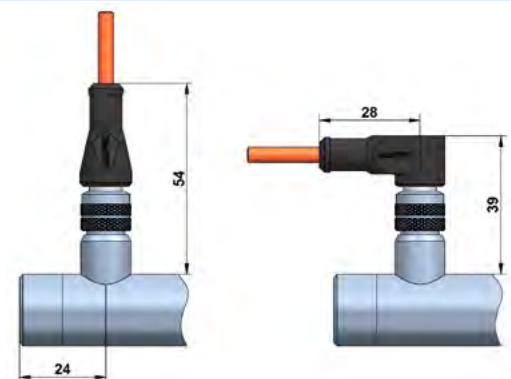


Датчик с интегрированным кабелем, смонтированным в герметичном кабельном вводе с защитой от перегиба.

Радиус изгиба при прокладке кабеля не должен быть меньше чем 3 диаметра кабеля. Стандартная длина кабеля 2, другая на заказ.

В стандартном исполнении датчик имеет сквозное отверстие в торце датчика, противоположном штоку. Такое исполнение рекомендуется применять в условиях сильных загрязнений. При перемещении штока грязь выдавливается с противоположной стороны. Исполнение G (с проушинами) исходя из конструктивных особенностей имеет заглушенный корпус.

РАДИАЛЬНЫЙ РАЗЪЕМ (ПРЯМОЙ ИЛИ УГЛОВОЙ)

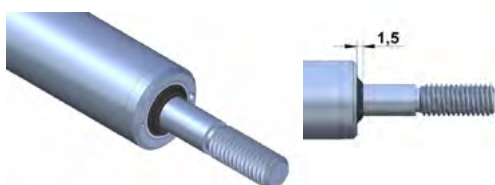


Для датчика с разъемом кабель с ответным разъемом заказывается отдельно. Возможна поставка кабеля с прямым или угловым разъемом.

Разъем фиксируется накидной гайкой (M12) от случайного отсоединения. Стандартные длины кабеля 2/5/10 м.

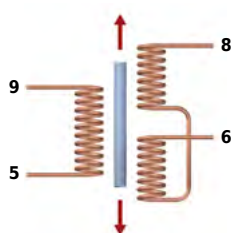
Разъемное соединение в соединенном виде имеет степень защиты IP67.

ГРЯЗЕСЪЕМНОЕ КОЛЬЦО (ОПЦИЯ W)



Для датчиков с направленным штоком (исполнение „SG“) и с проушинами („G“) очистка штока от грязи, пыли и стружки может выполняться при помощи грязесъемного кольца. При использовании грязесъемного кольца максимальная скорость перемещений ограничивается до 2 м/с, рабочая температура до -35...+100 °С. Необходимо также учитывать, что сильное обледенение штока может повредить кольцо.

ВЫХОД ПЕРЕМЕННОГО ТОКА



Назначение проводов кабеля TPE

белый (5):	Первичная обмотка 2
черный (6):	Вторичная обмотка 2
коричневый (9):	Первичная обмотка 1
синий (8):	Вторичная обмотка 1

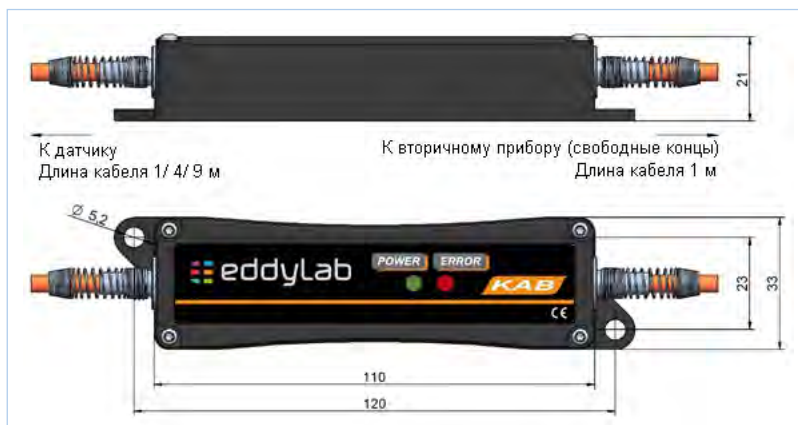
Назначение проводов кабеля PTFE:

белый (5):	Первичная обмотка 2
зеленый (6):	Вторичная обмотка 2
желтый (9):	Первичная обмотка 1
коричневый (8):	Вторичная обмотка 1

Назначение контактов разъема M12:



КАБЕЛЬНАЯ ЭЛЕКТРОНИКА KAV



НАЗНАЧЕНИЕ	КАБЕЛЬ TPE	КАБЕЛЬ PTFE-UL
Питание +	коричневый	желтый
Питание -	синий	коричневый
Сигнал +	белый	белый
Сигнал -	черный	зеленый

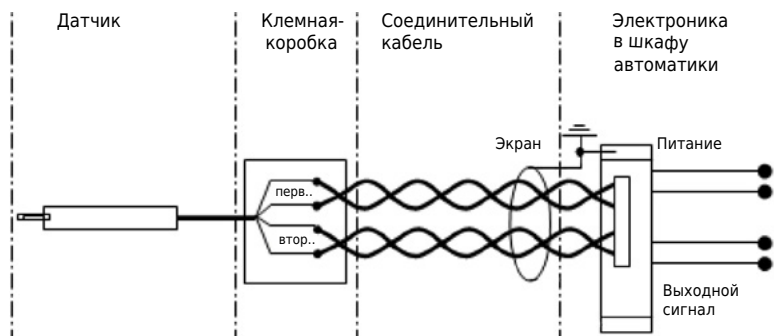
В стандартном исполнении кабельная электроника устанавливается на расстоянии 1 м от конца кабеля. Другое место установки на заказ.

ВНЕШНЯЯ ЭЛЕКТРОНИКА IMCA

■ Подключение

Внешняя электроника IMCA предназначена для установки в шкаф автоматики (DIN-рейка). Подключение датчика выполняется разъемом с нажимными подпружиненными клеммами.

В сложных условиях эксплуатации возможно удалить электронику от датчика на расстояние до 100 м и более и установить в защищенный шкаф. Проводка между датчиком и электроникой выполняется двумя витыми парами с одинарным (общий) или двойным (попарный +общий) экраном. Экран рекомендуется заземлять только рядом с электроникой. Корпус датчика заземляется через корпус установки, на которой он смонтирован. Длина стандартного кабеля между датчиком и электроникой не должна превышать 100 м. На заказ возможно исполнение датчиков с более длинным кабелем или пользователь может использовать собственный кабель (рекомендуются кабели с низкой емкостью и сопротивлением и двойным экраном). После изменения длины/марки кабеля требуется перекалибровка.

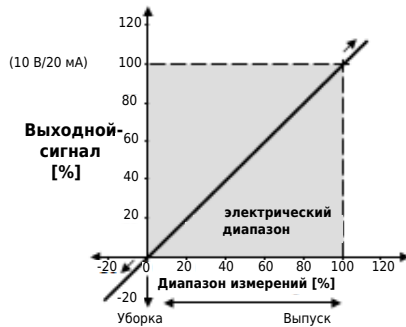


НАСТРОЙКА НУЛЕВОЙ ТОЧКИ И КОЭФФИЦИЕНТА УСИЛЕНИЯ

Каждый датчик, поставляемый компанией eddylab, настраивается и калибруется совместно с электроникой. Калибровка выполняется в калибровочной лаборатории производителя с прослеживаемостью от государственных эталонов, по результатам калибровки оформляется сертификат. Необходимо учитывать, что при изменении нулевой точки или коэффициента усиления калибровочный коэффициент считается недействительным. Рекомендуется защищать потенциометры настройки прибора при помощи наклеек. В отдельных случаях необходимо изменить настройку электроники (подстроить диапазон в соответствии с максимальным перемещением объекта или при изменении длины кабеля)

Необходимо учитывать, что нулевая точка и диапазон зависят от длины соединительного кабеля между датчиком и электроникой. Рекомендуется заказывать датчики с кабелем достаточной длины или перенастроить электронику после установки собственного кабеля.

- Шток в нулевом положении - настройка смещения.
Перевести шток датчика в нулевое положение (начало диапазона). Настроить потенциометр Offset на 4 мА или 0 В выходного сигнала.
- Шток в конце диапазона - настройка усиления.
Перевести шток датчика в конец диапазона измерений (шток выпущен). Настроить потенциометр Gain на 20 мА/ 10 В/ 5 В выходного сигнала.



Выходной сигнал связан с электрическим диапазоном измерений. Если датчик используется за пределами электрического диапазона, например, диапазон превышен, то выходной сигнал также выходит за пределы (т.е. $> 10 \text{ В}/20 \text{ мА}$ или $< 0 \text{ В}/4 \text{ мА}$, на схеме: $> 100\%$ или $< 0\%$). Просьба учитывать это при включении питания датчика до его установки, т.к. в процессе установки выходной сигнал ниже 4 мА или $> 10 \text{ В}$ может передаться на вторичный прибор. Рекомендуется выполнять монтаж датчика до подключения к вторичному прибору.

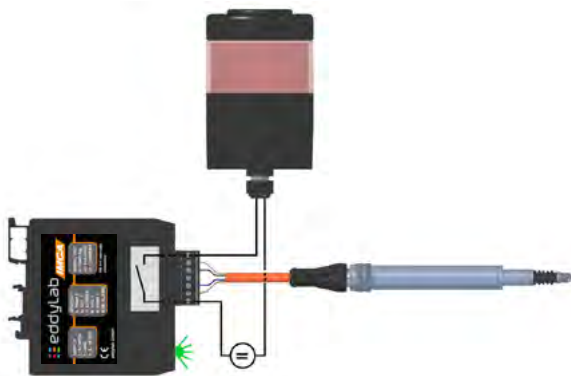
Направление увеличения сигнала: при уборке штока в датчик сигнал снижается. При вытягивании штока из датчика сигнал увеличивается. Выходной сигнал можно инвертировать. Для этого достаточно поменять местами подключение проводов в клеммах 6 и 8 (вторичная обмотка) на внешней электронике.

СИГНАЛИЗАЦИЯ ОБРЫВА КАБЕЛЯ

Электроника компании eddylab имеет встроенную систему сигнализации обрыва кабеля. Для этого используется измерение импеданса вторичной обмотки датчика LVDT. Если кабель датчика отсоединен, значение импеданса меняется независимо от положения сердечника, срабатывает сигнализация. Контролируется только исправность цепи вторичной обмотки. Обрыв цепи первичной обмотки не приводит к срабатыванию этой функции. Разные модели электроники имеют различный функционал по сигнализации обрыва. Внешняя электроника IMCA дает больше возможностей по сигнализации. Кабельная электроника KAV только сигнализирует о срабатывании функции путем включения светодиода.

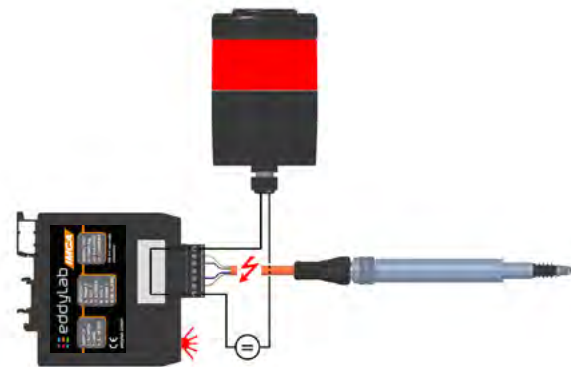
IMCA: для использования функции сигнализации обрыва кабеля внешней электроники IMCA на 7-ми контактном разъеме модуля имеются две клеммы для подключения устройства сигнализации (сигнальной лампы, звукового извещателя). При нормальной работе контакт между этими клеммами разомкнут, при срабатывании сигнализации происходит замыкание цепи.

■ НОРМАЛЬНАЯ РАБОТА IMCA:



- Зеленый светодиод на передней панели „POWER“ горит.
- Выходной измерительный сигнал активен.
- Цепь сигнализации разомкнута.

■ ОБРЫВ КАБЕЛЯ IMCA:



- При обрыве кабеля замыкается цепь сигнализации, активируется подключенное к нему сигнальное устройство
- Максимально допустимая нагрузка на цепь сигнализации 30 мА или 14 В.
- На передней панели загорается и мигает светодиод „ERROR“ .
- Выходной измерительный сигнал тока или напряжения отключается.

■ НОРМАЛЬНАЯ РАБОТА KAV:



- Светодиод „POWER“ горит зеленым.

■ ОБРЫВ КАБЕЛЯ KAV:



- Светодиод „ERROR“ горит красным.

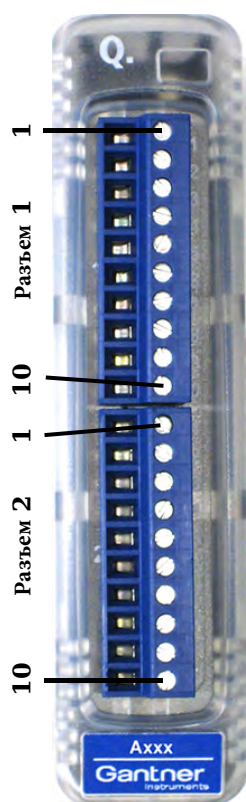
ЦИФРОВАЯ ДВУХКАНАЛЬНАЯ ЭЛЕКТРОНИКА Q.VLOXX A106



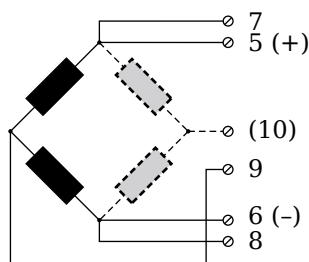
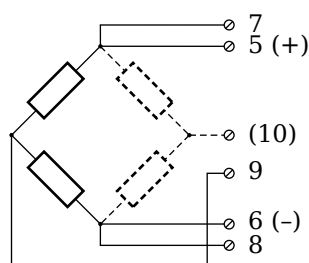
- **Электромагнитная совместимость**
согласно EN 61000-4 и EN 55011
- **Питание 10...30 В пост. тока**
- **Монтаж на DIN-рейку (EN 60715)**

- **2 аналоговых входных канала**
тензорезистивные и индуктивные мосты (полные, 1/2, 1/4), LVDT, RVDT
- **Питание моста постоянным током (DC) и на несущей частоте (CF)**
Питание моста постоянным током,
Питание моста на несущей частоте 600 Гц,
Питание моста на несущей частоте 4,8 кГц
- **2 аналоговых выхода**
напряжение ± 10 В, 10 кГц
- **Быстрая высокоточная оцифровка**
24 бит АЦП, частота опроса 10 кГц на канал
- **4 цифровых входа/выхода**
вход: состояние, тара, сброс памяти
выход: состояние, тревожный сигнал, порог
- **Обработка сигнала**
16 виртуальных каналов, линеаризация, цифровой фильтр, усреднение, масштабирование, запоминание мин/макс, арифметические вычисления, тревожный сигнал
- **Интерфейс RS485**
до 24 Мбит/с: LocalBus
до 115,2 кбит/с: Modbus-RTU, ASCII
- **Гальваническая развязка**
между каналами, от источника питания и от интерфейса
Напряжение изоляции 500 В пост. тока

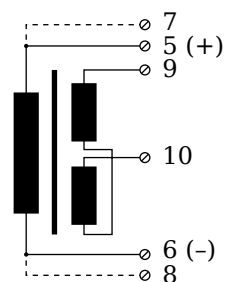
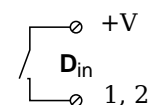
СХЕМА ПОДКЛЮЧЕНИЯ



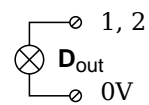
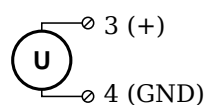
- | | |
|----|--------------------|
| 1 | DO 1 |
| 2 | DO 2 |
| 3 | A _{Out} + |
| 4 | GND |
| 5 | U _{Exc+} |
| 6 | U _{Exc-} |
| 7 | U _{Sen+} |
| 8 | U _{Sen-} |
| 9 | U _{Sig+} |
| 10 | U _{Sig-} |
| 1 | DO 1 |
| 2 | DO 2 |
| 3 | A _{Out} + |
| 4 | GND |
| 5 | U _{Exc+} |
| 6 | U _{Exc-} |
| 7 | U _{Sen+} |
| 8 | U _{Sen-} |
| 9 | U _{Sig+} |
| 10 | U _{Sig-} |



Входы



Выходы

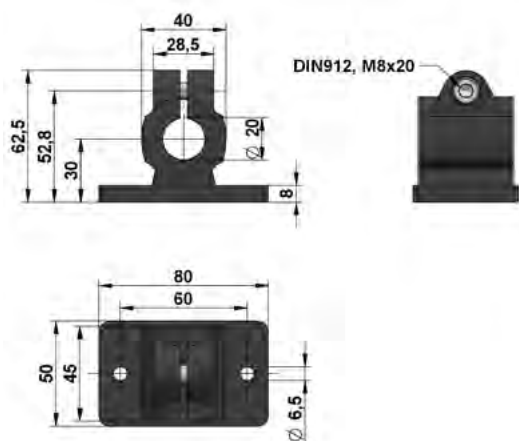


Более подробная информация по модулям содержится в отдельном техническом описании.

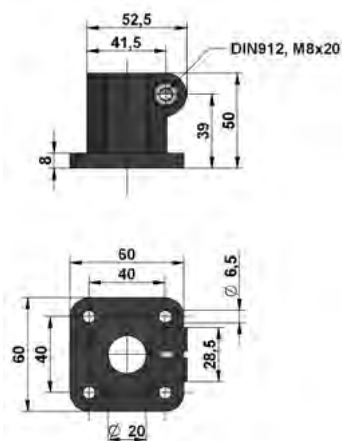
ПРИНАДЛЕЖНОСТИ

■ КРЕПЛЕНИЕ ДАТЧИКА

- **Фланцевый зажим (Flanschklemmstück 2030), $\varnothing 20$ мм для RL-серии** Материал: Полиамид, армированный



- **Торцевой зажим (Fußklemmstück 2030), $\varnothing 20$ мм для RL-серии** Материал: полиамид, армированный



■ СОЕДИНИТЕЛЬНЫЙ КАБЕЛЬ (ЭКРАНИРОВАННЫЙ) ДЛЯ ДАТЧИКА С РАЗЪЕМОМ

КАБЕЛЬ С ОТВЕТНЫМ УГЛОВЫМ РАЗЪЕМОМ M12		КАБЕЛЬ С ОТВЕТНЫМ ПРЯМЫМ РАЗЪЕМОМ M12	
K4P2M-SW-M12	2 м	K4P2M-S-M12	2 м
K4P5M-SW-M12	5 м	K4P5M-S-M12	5 м
K4P10M-SW-M12	10 м	K4P10M-S-M12	10 м



■ ОТВЕТНЫЙ РАЗЪЕМ M12 (НА КАБЕЛЬ) ЭКРАНИРОВАННЫЙ

	ПРЯМОЙ РАЗЪЕМ D4-G-M12-S	УГЛОВОЙ РАЗЪЕМ D4-W-M12-S
Степень защиты	IP67	
Температура эксплуатации	-25...+90 °C	
Подключение	Пружинные клеммы	
Диаметр кабеля	$\varnothing 4...8$ мм	
Сечение провода	0,14...0,34 мм ²	
	хорошая стойкость к действию химикатов и масел	



КОД ЗАКАЗА ДАТЧИКА (первичного преобразователя)

RL X - X - X - X X X X X X
 a b c d e f g h

a Диапазон измерений [мм]

10 / 25 / 50 / 80 / 100 / 150 /
 200 / 300 / 400 / 500 / 600

b Исполнение

A = свободный сердечник
 S = шток
 SG = направленный шток
 G = шарнирные проушины

c Кабель / Разъем

KR = Радиальный кабель
 SR = Радиальный разъем M12

d Исполнение кабеля/разъема**S1: датчик с разъемом**

1 = Разъем M12 (без кабеля)

S2: Датчик с интегрированным кабелем, свободные концы (для IMCA)

A = Кабель TPE 2 м
 B = Кабель TPE 5 м
 C = Кабель TPE 10 м
 D = Кабель PTFE-UL 2 м (Опция H)
 E = Кабель PTFE-UL 5 м (Опция H)
 F = Кабель PTFE-UL 10 м (Опция H)

S3: датчик с интегрированным кабелем для KAV

G = Кабель TPE 2 м
 H = Кабель TPE 5 м
 J = Кабель TPE 10 м
 K = Кабель PTFE-UL 2 м (Опция H)
 L = Кабель PTFE-UL 5 м (Опция H)
 M = Кабель PTFE-UL 10 м (Опция H)

e Линейность

1 = 0,30 % (Стандарт)
 2 = 0,20 % (Опция L20)
 3 = 0,10 % (Опция L10)

f Рабочая температура

1 = -40...+120 °C (Стандарт)
 2 = -40...+150 °C (Опция H)
 3 = -40...+200 °C (Опция H200)

g Уплотнение штока

1 = без (стандарт)
 2 = грязесъемное кольцо (Опция W)

h Степень защиты

1 = IP67
 2 = IP68 (Опция IP68)

КОД ЗАКАЗА ЭЛЕКТРОНИКИ

IMCA - 24V - X
aKAV - 24V - X - X
a bQ.bloxx A106 - X
c

Тип

IMCA = внешняя электроника
 KAV = кабельная электроника
 Q.bloxx A106 = цифровая электроника

a Выходной сигнал

020A = 0...20 мА
 420A = 4...20 мА
 10V = 0...10 В
 5V = 0...5 В
 ±5V = -5...5 В
 ±10V = -10...10 В

c Q.bloxx A106 Вых. сигнал

10V = 0...10 В
 5V = 0...5 В
 ±5V = -5...5 В
 ±10V = -10...10 В

b KAV: тип и длина кабеля (на выходе электроники KAV - кабель)**E1: для датчика с интегрированным кабелем**

- = KAV встраивается в кабель датчика

E2: для датчика с разъемом

A = Кабель 2 м, прямой разъем M12
 B = Кабель 2 м, угловой разъем M12
 C = Кабель 5 м, прямой разъем M12
 D = Кабель 5 м, угловой разъем M12
 E = Кабель 10 м, прямой разъем M12
 F = Кабель 10 м, угловой разъем M12

b KAV: тип и длина кабеля

(на выходе электроники KAV - разъем M12)

E3: для датчика с интегрированным кабелем

M12 = KAV встраивается в кабель датчика

E4: для датчика с разъемом

M12A = Кабель 2 м, к датчику прямой разъем M12
 M12B = Кабель 2 м, к датчику угловой разъем M12
 M12C = Кабель 5 м, к датчику прямой разъем M12
 M12D = Кабель 5 м, к датчику угловой разъем M12
 M12E = Кабель 10 м, к датчику прямой разъем M12
 M12F = Кабель 10 м, к датчику угловой разъем M12

Возможные комбинации

- S3+E1: датчик с интегрированным кабелем, в кабель встроена электроника KAV
- S3+E3: датчик с интегрированным кабелем, в кабель встроена электроника KAV с разъемом
- S1+E2: датчик с разъемом, электроника KAV с кабелем и разъемом к датчику
- S1+E4: датчик с разъемом, электроника KAV с разъемом и разъемом к датчику

- IMCA: датчик с разъемом (S1), дополнительным кабелем K4PxM, электроника IMCA
- IMCA : датчик с интегрированным кабелем (S2), электроника IMCA



Stand: 11.04.19

Возможны изменения без предварительного уведомления

Дистрибьютор в России

АО „Сенсор Системс“ 117186, г.Москва,
 ул. Нагорная, д. 3А, эт. 2, пом. I, ком. 39

Тел. +7 (495) 649 63 70
 Факс. +7 (495) 649 63 70

Производитель eddylab GmbH

Mehlbeerstr. 4
 82024 Taufkirchen

