

MAGNESCALE

Цифровая магнитная линейка



Серия PL60 с MJ100/110, SL110, SL331

Ключевые особенности:

- Диапазоны измерений: 200 - 8000 мм
- Разрешение до 2 мкм
- MJ100/110: выходной сигнал A/B TTL или HTL открытый коллектор
- Устойчивость к воздействию грязи, воды, масел, вибрации и ударам
- Степень защиты PL60: IP65
- Высокая скорость перемещений
- Рабочая температура 0...+45 °С
- Простой монтаж

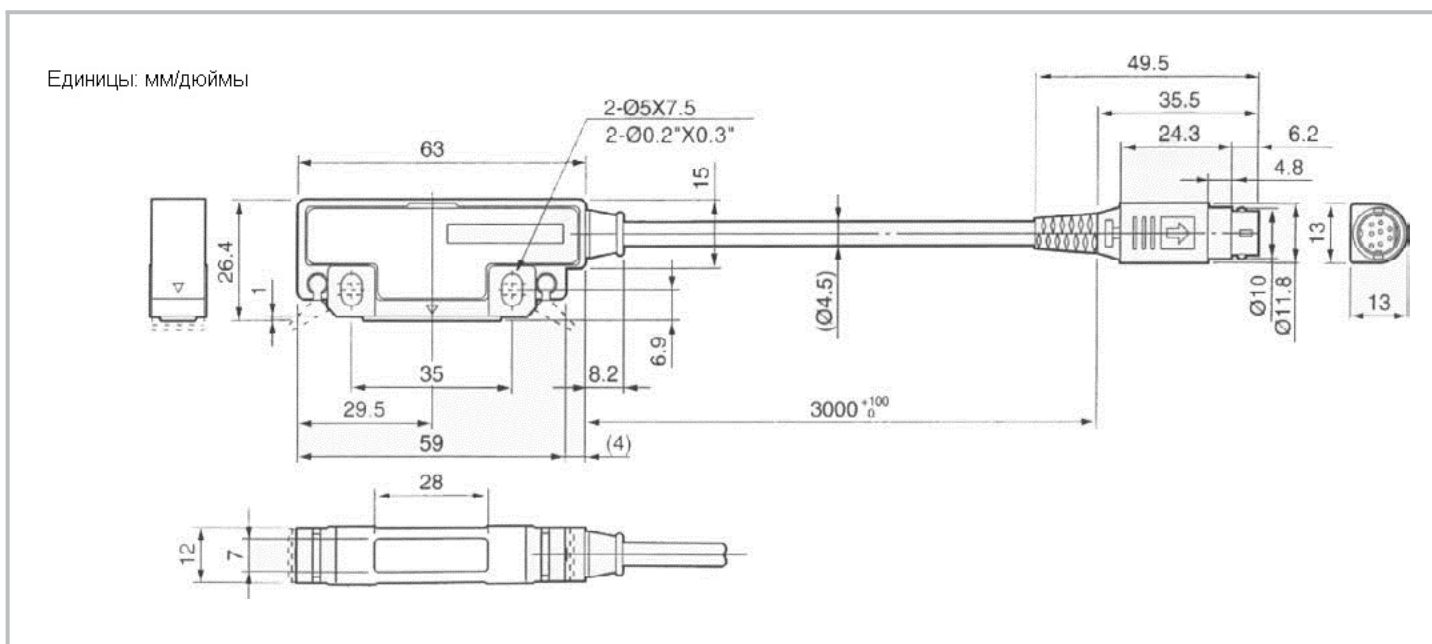
Содержание:

Технические характеристики PL60	2
Технические характеристики SL130	3
Технические характеристики MJ100/110	4
Код заказа	5

ТЕХНИЧЕСКИЕ ХАРАКТЕРИСТИКИ PL60

Модель	PL60
Длина кабеля	3 м
Разрешение (20°C)	до 2 мкм (зависит от настроек интерполятора MJ)
Выходной сигнал	A/B квадратурный (согласно RS422)
Момент затяжки болтов	0,7 ... 1,1 Нм
Рабочая температура	0 ... 45 °С
Температура хранения	-10 ... 50 °С
Степень защиты	IP65
Скорость перемещений	зависит от выбранного разрешения интерполятора MJ
Зазор между головкой и лентой	макс. 0,8 мм (без контакта)
Радиус изгиба кабеля	мин. 100 мм
Совместимые линейки	SL331
Совместимый интерполятор	MJ100, MJ110

ГАБАРИТНЫЕ И ПРИСОЕДИНИТЕЛЬНЫЕ РАЗМЕРЫ PL60



МОНТАЖ PL60

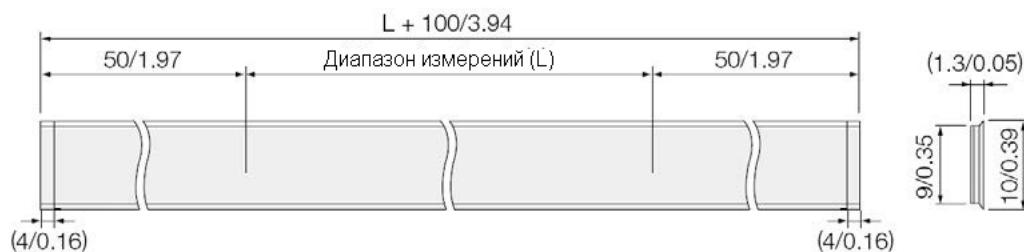
<p>Головка Лента Зазор</p>	<p>$\pm 2 \text{ mm}$ $/\pm 0.08''$</p>	<p>поверхность ленты Головка</p> <p>θ_1 θ_2 θ_3</p>
<p>PL60 с SL331: 0,8 мм и менее</p>		<p>PL60: $\theta_1 = \pm 1.0^\circ$ и менее $\theta_2 = \pm 0.3^\circ$ и менее $\theta_3 = \pm 1.0^\circ$ и менее</p>

ТЕХНИЧЕСКИЕ ХАРАКТЕРИСТИКИ SL331

Модель	SL331	
Диапазон измерений	[мм]	200 / 300 / 400 / 500 / 600 / 700 / 800 / 1000 / 1200 / 1500 / 1600 / 1700 / 1800 / 2000 / 2500 / 3000 / 4000 / 5000 / 6000 / 7000 / 8000
Разрешение (20°C)	[мкм]	5
Погрешность (20°C)	[мкм]	$\pm(15 + 5L/1000)$
Референсная точка		нет
Рабочая температура	[°C]	0 ... 45
Температура хранения	[°C]	-10 ... 50
Скорость перемещений	[м/мин]	зависит от выбранного разрешения интерполятора M]
Коэфф. терм. расшир.		$(11,1 \pm 1) \times 10^{-6}/^{\circ}\text{C}$
Полная длина	[мм]	ПШ + 100
Считывающая головка		PL60

ГАБАРИТНЫЕ И ПРИСОЕДИНИТЕЛЬНЫЕ РАЗМЕРЫ SL331

Магнитная лента SL331



Модель	Диапазон измерений	Макс. перемещение	Полная длина
SL331-20	200	230	300
SL331-30	300	330	400
SL331-40	400	430	500
SL331-50	500	530	600
SL331-60	600	630	700
SL331-70	700	730	800
SL331-80	800	830	900
SL331-100	1000	1030	1100
SL331-120	1200	1230	1300
SL331-150	1500	1530	1600
SL331-160	1600	1630	1700
SL331-170	1700	1730	1800
SL331-180	1800	1830	1900
SL331-200	2000	2030	2100
SL331-250	2500	2530	1600
SL331-300	3000	3030	3100
SL331-400	4000	4030	4100
SL331-500	5000	5030	5100
SL331-600	6000	6030	6100
SL331-700	7000	7030	7100
SL331-800	8000	8030	8100

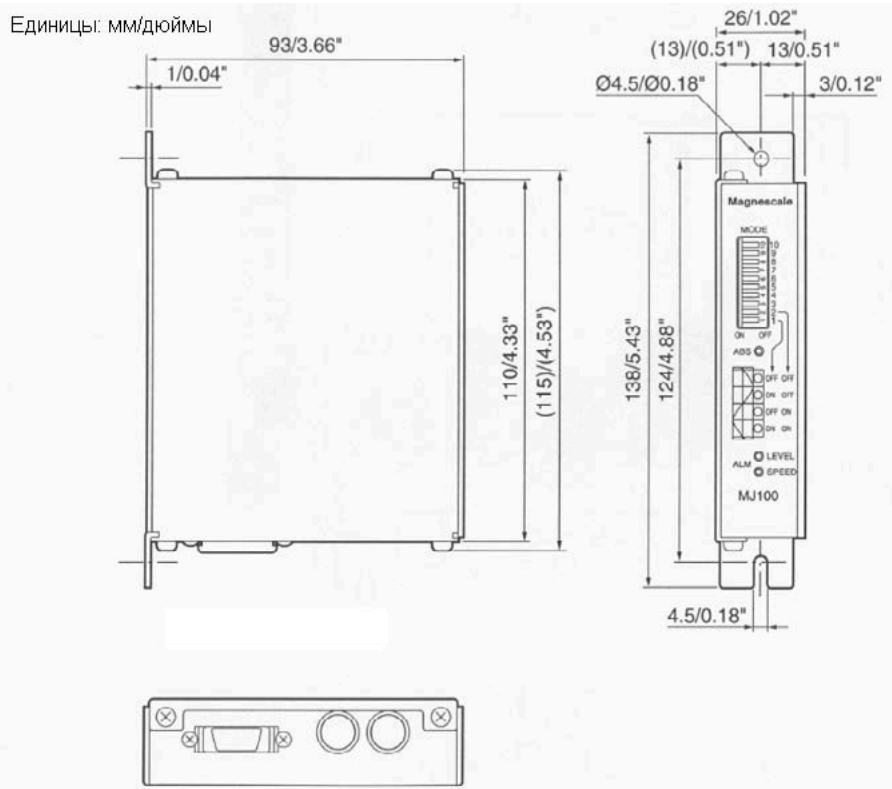
Единицы: мм

ТЕХНИЧЕСКИЕ ХАРАКТЕРИСТИКИ ИНТЕРПОЛЯТОРА MJ100/110

Модель	MJ100	MJ110
Питание	5 В (4,5 ... 6 В)	12 ... 30 В (11 ... 31 В)
Потребление	4 Вт	3 Вт
Выходной интерфейс	Line Driver (соответствует RS422)	открытый коллектор ($I_{OL}=50$ мА макс..)
Выходы	A/B-фазы, U/V/W-фазы, референсный и пределы	A/B-фазы, референсный и пределы
Число делений	1000, 960, 800, 512, 500, 480, 400, 256, 240, 200, 128, 120, 100, 80, 64, 40 возможно применение функции дробления 1/2 (половинное разрешение)	
Макс. частота отклика		
1000 делений	6 кГц, 1800 м/мин	600 кГц, 180 м/мин
500 делений	15 кГц, 4500 м/мин	1,5 кГц, 450 м/мин
200 делений	42 кГц, 12600 м/мин	4 кГц, 1200 м/мин
120 делений	70 кГц, 21000 м/мин	7,4 кГц, 2220 м/мин
Мин. разница фаз	100 нс	1 мкс
Сигнализация	Предел скорости (минимальное время разности фаз или максимальная частота отклика) Предел уровня (0,4 Вр-р и менее), мин. время сигнализации 400 мс	
Время прогрева	до 0,5 с после подачи питания	
Габаритные размеры	138 x 93 x 26 мм	
Совместимая головка	PL25 и PL60	
Рабочая температура	0...45°C	
Температура хранения	-20...60°C	
Вес	350 г	
Комплект поставки	РЭ, выходной разъем, заглушка разъема, монтажные болты	
Опции	SET-P16-1 (для внешней референсной точки), удлинительный кабель линейки, удлинительный кабель внешней точки, выходной разъем с кабелем	

ГАБАРИТНЫЕ РАЗМЕРЫ ИНТЕРПОЛЯТОРА MJ100/110

MJ100/110 интерполятор



КОД ЗАКАЗА МАГНИТНОЙ ЛЕНТЫ MAGNESCALE

SL331 магнитная лента	
SL331-20	Диапазон измерений 200 мм
SL331-30	Диапазон измерений 300 мм
SL331-40	Диапазон измерений 400 мм
SL331-50	Диапазон измерений 500 мм
SL331-60	Диапазон измерений 600 мм
SL331-70	Диапазон измерений 700 мм
SL331-80	Диапазон измерений 800 мм
SL331-100	Диапазон измерений 1000 мм
SL331-120	Диапазон измерений 1200 мм
SL331-150	Диапазон измерений 1500 мм
SL331-160	Диапазон измерений 1600 мм

SL331-170	Диапазон измерений 1700 мм
SL331-180	Диапазон измерений 1800 мм
SL331-200	Диапазон измерений 2000 мм
SL331-250	Диапазон измерений 2500 мм
SL331-300	Диапазон измерений 3000 мм
SL331-400	Диапазон измерений 4000 мм
SL331-500	Диапазон измерений 5000 мм
SL331-600	Диапазон измерений 6000 мм
SL331-700	Диапазон измерений 7000 мм
SL331-800	Диапазон измерений 8000 мм

КОД ЗАКАЗА ГОЛОВКИ И ИНТЕРПОЛЯТОРА MAGNESCALE

Считывающая головка PL60	PL60-3
CE08-3	CE08-3
CE08-5	CE08-5
CE08-10	CE08-10
CE08-15	CE08-15

Интерполятор MJ100	MJ100
Интерполятор MJ110	MJ110
Магнитный выключатель (кабель 1,5 м)	SET-P16-1
Удлинительный кабель 3 м	CE09-3
Удлинительный кабель 5 м	CE09-5
Удлинительный кабель 10 м	CE09-10



Возможны изменения без предварительного уведомления

Дистрибьютор в России

АО „Сенсор Системс“ 117186, г.Москва,
ул. Нагорная, д. 3А, эт. 2, пом. I, ком. 39

Производитель

eddylab GmbH
Mehlbeerenstr. 4
82024 Taufkirchen

