

MAGNESCALE

Цифровая магнитная линейка



Серия PL25 с MJ100/110, SL110, SL130

Ключевые особенности:

- Диапазоны измерений:
Магнитный профиль SL110: 200 - 2000 мм
Магнитная лента SL130: 200 - 30000 мм
- Разрешение 5, 10, 25, 50, 125 мкм настраиваемое
- MJ100/110: A/B TTL выходной сигнал или HTL открытый коллектор
- устойчивость к воздействию грязи, воды, масел, вибрации и удару
- Степень защиты PL25: IP65
- Высокая скорость перемещений
- Рабочая температура 0...+45 °C
- Простой монтаж

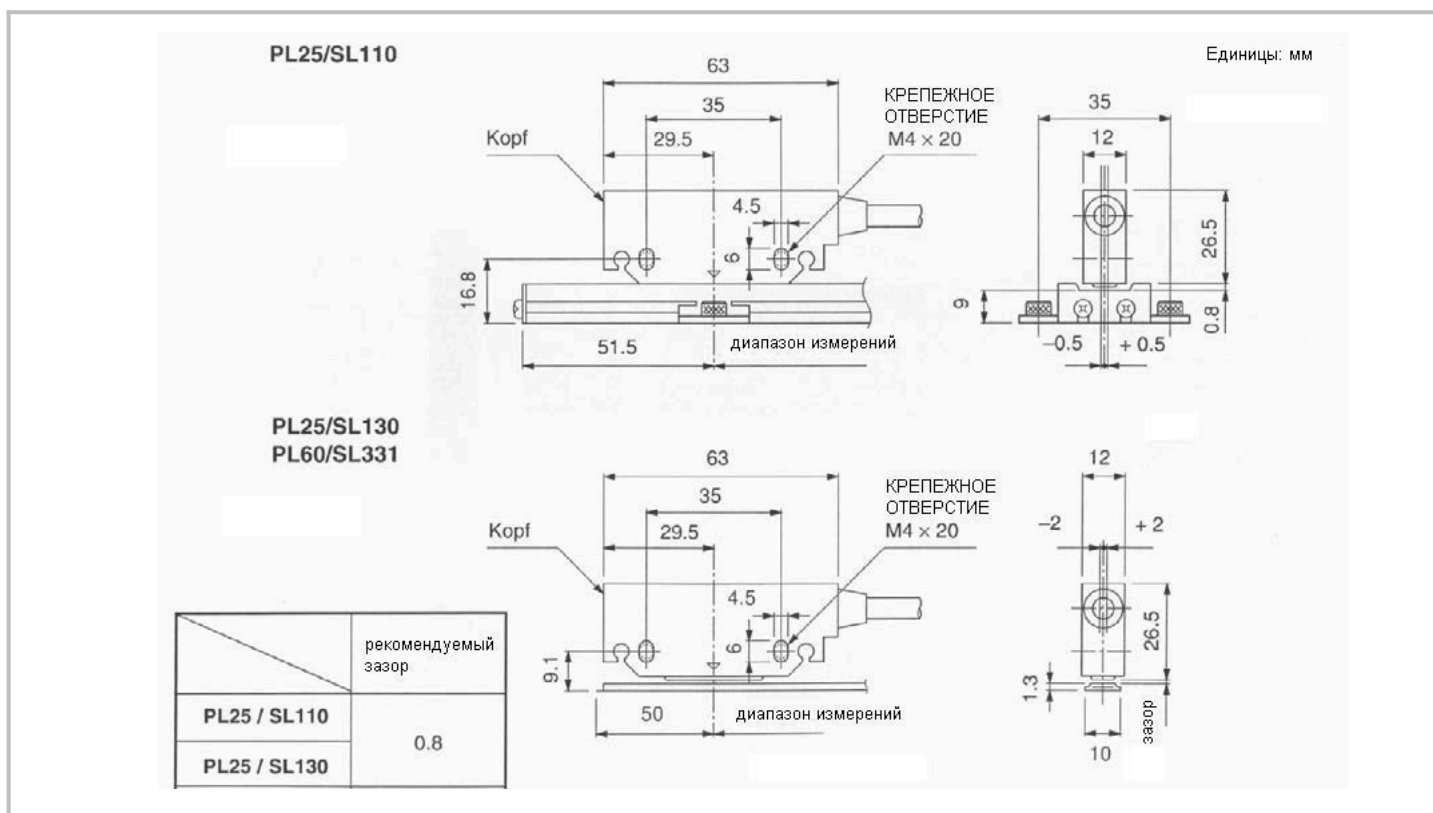
Содержание:

Технические характеристики PL25	2
Технические характеристики SL110	3
Технические характеристики SL13	4
Технические характеристики MJ100/110	5
Код заказа	6

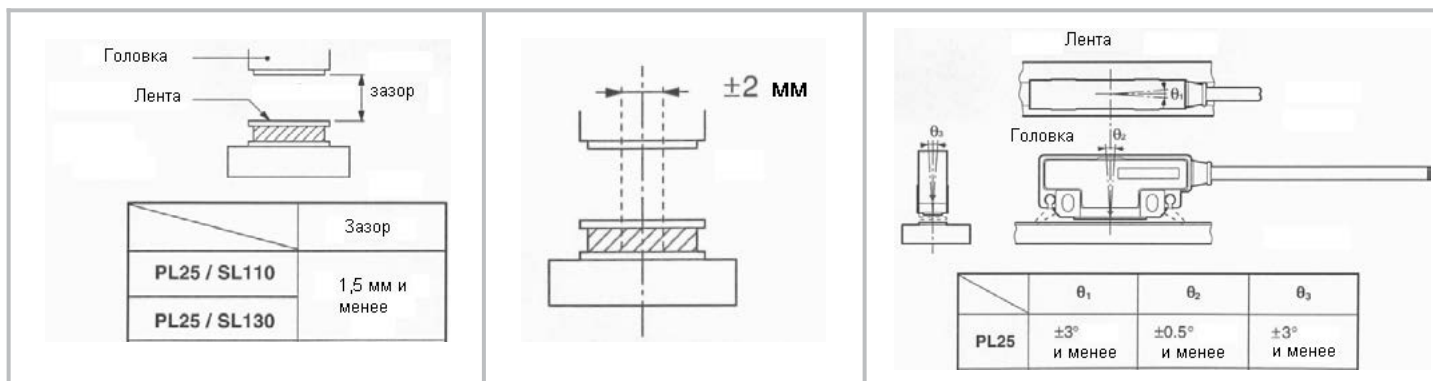
ТЕХНИЧЕСКИЕ ХАРАКТЕРИСТИКИ PL25

Модель	PL25-3
Длина кабеля	3 м
Разрешение (20°C)	10 мкм
Выходной сигнал	A/B квадратурный сигнал (совместим с RS422)
Момент затяжки болтов	0,7 ... 1,1 Нм
Рабочая температура	-5 ... 45 °C
Температура хранения	-10 ... 50 °C
Степень защиты	IP65
Скорость перемещений	макс. 300 м/мин (зависит от настроек)
Зазор между считывающей головкой и лентой	макс. 1,5 мм (бесконтактный)
Радиус изгиба кабеля	мин. 100 мм
Совместимые линейки	SL110, SL130
Совместимый интерполятор	MJ100, MJ110

ГАБАРИТНЫЕ И ПРИСОЕДИНИТЕЛЬНЫЕ РАЗМЕРЫ PL25



МОНТАЖ PL25

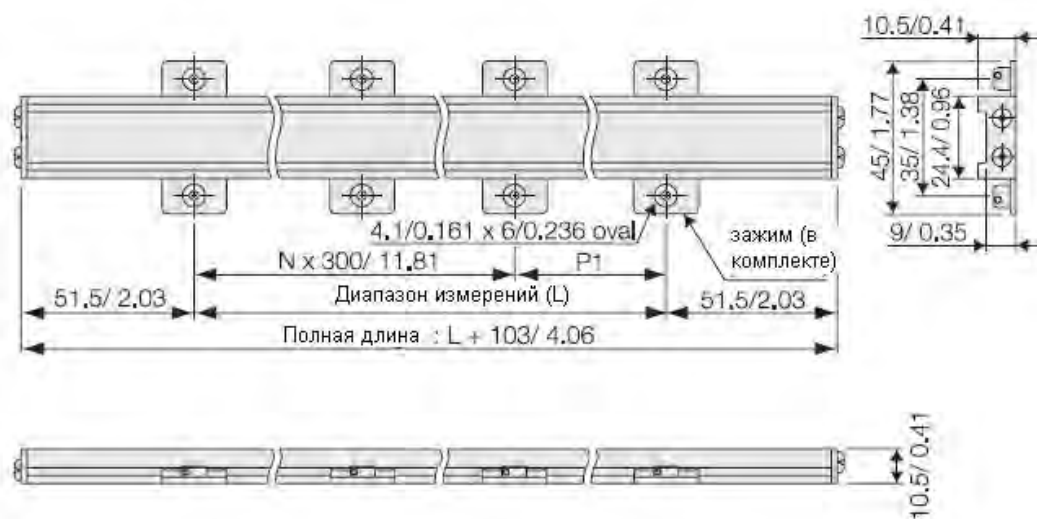


ТЕХНИЧЕСКИЕ ХАРАКТЕРИСТИКИ SL110

Модель		
Диапазон измерений (ПШ)	[мм]	200 / 300 / 400 / 500 / 600 / 700 / 800 / 1000 / 1200 / 1500 / 1600 / 1700 / 1800 / 2000
Разрешение (20°C)	[мкм]	10
Линейность (20°C)	[мкм]	±(25 + 5ПШ/1000)
Референсная точка		нет
Рабочая температура	[°C]	0 ... 45
Температура хранения	[°C]	-20 ... 50
Скорость перемещений	[м/мин]	макс. 300
Коэфф. терм. расширения		(11.1 ±1) × 10 ⁻⁶ /°C
Полная длина	[мм]	ПШ + 103
Считывающая головка		PL25

ГАБАРИТНЫЕ И ПРИСОЕДИНИТЕЛЬНЫЕ РАЗМЕРЫ SL110

SL110 магнитный профиль



Модель	Длина	N	P1	Количество зажимов
SL110-20	200	0	200	4
SL110-30	300	1	0	4
SL110-40	400	1	100	6
SL110-50	500	1	200	6
SL110-60	600	2	0	6
SL110-70	700	2	100	8
SL110-80	800	2	200	8
SL110-100	1000	3	100	10
SL110-120	1200	4	0	10
SL110-150	1500	5	0	13
SL110-160	1600	5	100	14
SL110-170	1700	5	200	14
SL110-180	1800	6	0	14
SL110-200	2000	6	200	16

ТЕХНИЧЕСКИЕ ХАРАКТЕРИСТИКИ SL130

Модель		
Диапазон измерений (ПШ) [мм]		200/ 300/ 400/ 500/ 1000/ 1200/ 1500/ 1600/ 1700/ 1800/ 2000/ 2500/ 3000/ 4000/ 5000/ 6000/ 7000/ 8000/ 9000/ 10000/ 20000/ 30000
Разрешение (20°C)	[мкм]	10
Линейность (20°C)	[мкм]	ПШ ≤7000 мм: ±(25 + 5ПШ/1000) / ПШ ≥8000 мм: ±(25 + 5ПШ/1000 + 10N*)
Референсная точка		нет
Рабочая температура	[°C]	0 ... 45
Температура хранения	[°C]	-20 ... 50
Скорость перемещений	[м/мин]	макс. 300
Кoeff. тепл. расшир.		(10.4 ±1) × 10 ⁻⁶ /°C
Полная длина	[мм]	ПШ + 100
Считывающая головка		PL25

* ПШ ≤10000: N=1 / ПШ =20000: N=2 / ПШ =30000: N=3

ГАБАРИТНЫЕ И ПРИСОЕДИНИТЕЛЬНЫЕ РАЗМЕРЫ SL130

SL130 магнитная лента



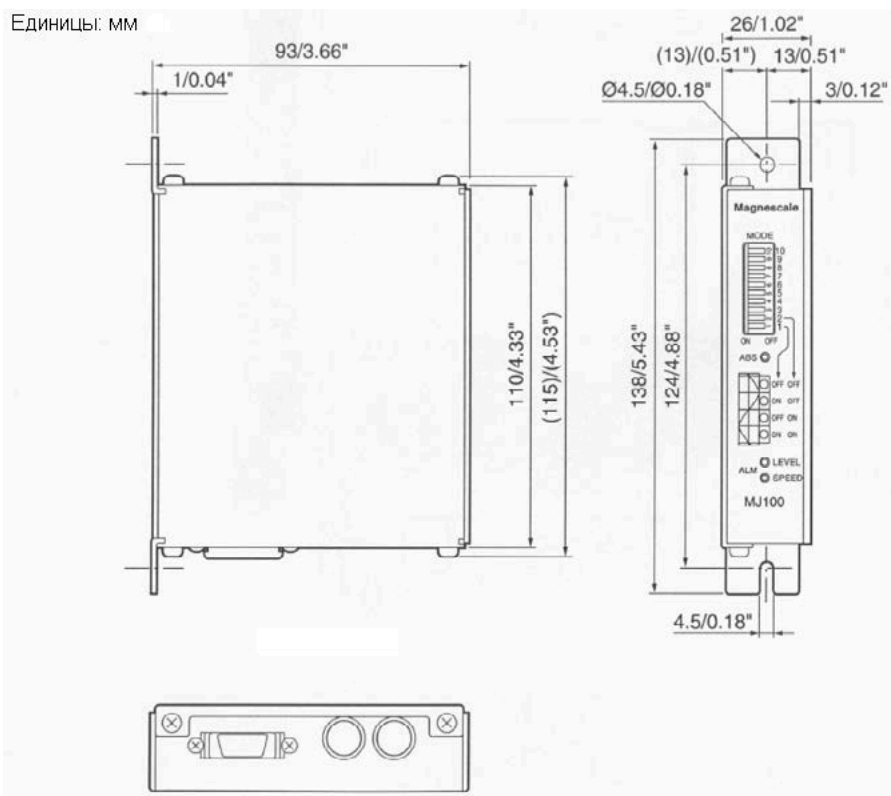
Модель	Диапазон	Полная длина
SL130-20	200	300
SL130-30	300	400
SL130-40	400	500
SL130-50	500	600
SL130-60	600	700
SL130-70	700	800
SL130-80	800	900
SL130-100	1000	1100
SL130-120	1200	1300
SL130-150	1500	1600
SL130-160	1600	1700
SL130-170	1700	1800
SL130-180	1800	1900
SL130-200	2000	2100
SL130-250	1500	2600
SL130-300	3000	3100
SL130-400	4000	4100
SL130-500	5000	5100
SL130-600	6000	6100
SL130-700	7000	7100
SL130-800	8000	8100

ТЕХНИЧЕСКИЕ ХАРАКТЕРИСТИКИ ИНТЕРПОЛЯТОРА MJ100/110

Модель	MJ100	MJ110
Питание	5 В (4,5 ... 6 В)	12 ... 30 В (11 ... 31 В)
Потребление	4 Вт	3 Вт
Выходной интерфейс	Line Driver (RS422)	Открытый коллектор ($I_{out}=50$ мА макс.)
Выходы	АВ квадратурный, Z фаза, U/V/W фазы, пределы	АВ квадратурный, Z фаза, пределы
Число делений	1000, 960, 800, 512, 500, 480, 400, 256, 240, 200, 128, 120, 100, 80, 64, 40 и 1/2 от вышеперечисленных (что не удовлетворяет требованиям синхронизации референсной точки)	
Макс. частота отклика		
1000 делений	6 кГц, 1800 м/мин	600 кГц, 180 м/мин
500 делений	15 кГц, 4500 м/мин	1,5 кГц, 450 м/мин
200 делений	42 кГц, 12600 м/мин	4 кГц, 1200 м/мин
120 делений	70 кГц, 21000 м/мин	7,4 кГц, 2220 м/мин
Минимальная разность фаз	100 нс	1 мкс
Пределы	Сигнализация предельно допустимой скорости (минимальное время разности фаз или максимальная частота отклика) Сигнализация предельного уровня ($0,4 V_{pp}$ и менее), Мин. время срабатывания сигнализации около 400 мс	
Время прогрева	в пределах 0,5 секунд после включения питания	
Габаритные размеры	138 x 93 x 26 мм	
Совместимые головки	PL25 и PL60	
Рабочая температура	0...45°C	
Температура хранения	-20...60°C	
Вес	350 г	
Комплект поставки	РЭ, выходной разъем, заглушка разъема, крепеж	
Опции	SET-P16-1 (для внешней референсной точки), удлинительный кабель линейки, удлинительный кабель референсной точки, выходной разъем с кабелем	

РАЗМЕРЫ ИНТЕРПОЛЯТОРА MJ100/110

MJ100/110 интерполятор



КОД ЗАКАЗА МАГНИТНОЙ ЛЕНТЫ / ПРОФИЛЯ MAGNESCALE

SL110-20	Диапазон измерений 200 мм
SL110-30	Диапазон измерений 300 мм
SL110-40	Диапазон измерений 400 мм
SL110-50	Диапазон измерений 500 мм
SL110-60	Диапазон измерений 600 мм
SL110-70	Диапазон измерений 700 мм
SL110-80	Диапазон измерений 800 мм
SL110-100	Диапазон измерений 1000 мм
SL110-120	Диапазон измерений 1200 мм
SL110-150	Диапазон измерений 1500 мм
SL110-160	Диапазон измерений 1600 мм
SL110-170	Диапазон измерений 1700 мм
SL110-180	Диапазон измерений 1800 мм
SL110-200	Диапазон измерений 2000 мм
SL130-20	Диапазон измерений 200 мм
SL130-30	Диапазон измерений 300 мм
SL130-40	Диапазон измерений 400 мм
SL130-50	Диапазон измерений 500 мм
SL130-60	Диапазон измерений 600 мм

SL130-70	Диапазон измерений 700 мм
SL130-80	Диапазон измерений 800 мм
SL130-100	Диапазон измерений 1000 мм
SL130-120	Диапазон измерений 1200 мм
SL130-150	Диапазон измерений 1500 мм
SL130-160	Диапазон измерений 1600 мм
SL130-170	Диапазон измерений 1700 мм
SL130-180	Диапазон измерений 1800 мм
SL130-200	Диапазон измерений 2000 мм
SL130-250	Диапазон измерений 2500 мм
SL130-300	Диапазон измерений 3000 мм
SL130-400	Диапазон измерений 4000 мм
SL130-500	Диапазон измерений 5000 мм
SL130-600	Диапазон измерений 6000 мм
SL130-700	Диапазон измерений 7000 мм
SL130-800	Диапазон измерений 8000 мм
SL130-900	Диапазон измерений 9000 мм
SL130-1000	Диапазон измерений 10 000 мм
SL130-2000	Диапазон измерений 20 000 мм
SL130-3000	Диапазон измерений 30 000 мм

КОД ЗАКАЗА ГОЛОВКИ/ИНТЕРПОЛЯТОРА MAGNESCALE

Считывающая головка	PL25 PL25-3
Удлинительный кабель 3 м	CE08-3
Удлинительный кабель 5 м	CE08-5
Удлинительный кабель 10 м	CE08-10
Удлинительный кабель 15 м	CE08-15

Интерполятор MJ100	MJ100
Интерполятор MJ110	MJ110
Внешняя реф. точка (1,5 м кабеля)	SET-P16-1
Удлинительный кабель 3 м	CE09-3
Удлинительный кабель 5 м	CE09-5
Удлинительный кабель 10 м	CE09-10

Возможны изменения без предварительного уведомления

Дистрибьютор в РоссииАО „Сенсор Системс“ 117186, г.Москва,
ул. Нагорная, д. 3А, эт. 2, пом. I, ком. 39Тел. +7 (495) 649 63 70
Факс. +7 (495) 649 63 70**Производитель**eddyLab GmbH
Mehlbeerstr. 4
82024 Taufkirchen