

MAGNESCALE

Цифровая магнитная линейка



Считывающая головка серии PL101 Магнитная лента серии SL700 Интерполятор серии MJ

Ключевые особенности:

- Разрешение до 0,2 мкм
- Погрешность ± 10 мкм в комбинации с SL700
- Аналоговый выходной сигнал (1В пик-пик), или A/B квадратурный (TTL, RS422)
- Референсная точка: нет, одна, несколько и референсная метка
- Степень защиты до IP67
- Скорость перемещений до 384 м/мин
- Рабочая температура 0...+45°C
- Устойчивость к воздействию грязи, воды, масел, вибрации и ударов
- Магнитная лента SL700: диапазон до 100 м

Содержание:

Технические характеристики PL101	2
Размеры PL101	3
Подключение PL101	4
Технические характеристики SL700	5
Конфигурация системы	6
Принадлежности и код заказа	7

ТЕХНИЧЕСКИЕ ХАРАКТЕРИСТИКИ СЧИТЫВАЮЩЕЙ ГОЛОВКИ

		PL101-RH	PL101-RA	PL101-RHA
Интерполятор		нет	MJ632	
Совместимые ленты		SL700, SL710, SL720, SL730		SL700, SL710, SL720, SL730
Погрешность (20°C)		±10 мкм (в комбинации с магнитной лентой SL700)	зависит от длины магнитной ленты (см. таблицу ниже)	
Степень защиты		IP67 (кроме разъема)		IP50 IP67
Разрешение	[мкм]	В комбинации с интерполятором MJ500: 2 или 10 0,2, 0,5, 1,0, 2,0, 5,0, 10,0		
	[мкм]	В комбинации с интерполятором MJ600: 1 (указать при заказе)		
	[мкм]	В комбинации с интерполятором MJ620: 1, 2, 5, 10		
Зазор головка - лента	[мм]	0,35 ±0,1 мм		0,35 ±0,1 мм
Скорость перемещений	[м/мин]	макс. 384 (при разрешении 1 мкм в комбинации с интерполятором MJ600/620)		в зависимости от выбранной разницы фаз и разрешения (см. таблицу ниже)
Референсная точка		SL700: без, SL710: 1 референсная точка, SL720: несколько референсных точек, SL730: референсная метка (см. ниже)		
Рабочая температура	[°C]	0...+45		0...+45
Температура хранения	[°C]	-20...+50		-20...+50
Длина кабеля	[мм]	3000		удлинительный кабель СК-Т*: 1, 3, 5, 10 м
Выходной сигнал		в комбинации с лентой SL700 без интерполятора: 1 В пик-пик аналоговый выход * в комбинации с лентой SL700 с интерполятором MJ500/600/620: A/B квадратурный сигнал		Интерполятор MJ632: A/B квадратурный сигнал, Linedriver, RS422, сигналы референсных точек, сигналы пределов
Питание	[В]	5 В ±5 % постоянный ток		
Макс. потребление	[мА]	150		200
Вес	[г]	150	60 (PL101-RA), 100 (интерполятор)	150 (PL101-RHA), 100 (интерполятор)

* см. стр. 3

Погрешность (20°C) PL101-RA, PL101-RHA: L ≤ 3000 мм: ±10L мкм / L > 3000 мм: ±(10L + 2.5 N) мкм

L [м]	N	L [м]	N	L [м]	N	L [м]	N
3 < L ≤ 5.5	1	28 < L ≤ 30.5	11	53 < L ≤ 55.5	21	78 < L ≤ 80.5	31
5.5 < L ≤ 8	2	30.5 < L ≤ 33	12	55.5 < L ≤ 58	22	80.5 < L ≤ 83	32
8 < L ≤ 10.5	3	33 < L ≤ 35.5	13	58 < L ≤ 60.5	23	83 < L ≤ 85.5	33
10.5 < L ≤ 13	4	35.5 < L ≤ 38	14	60.5 < L ≤ 63	24	85.5 < L ≤ 88	34
13 < L ≤ 15.5	5	38 < L ≤ 40.5	15	63 < L ≤ 65.5	25	88 < L ≤ 90.5	35
15.5 < L ≤ 18	6	40.5 < L ≤ 43	16	65.5 < L ≤ 68	26	90.5 < L ≤ 93	36
18 < L ≤ 20.5	7	43 < L ≤ 45.5	17	68 < L ≤ 70.5	27	93 < L ≤ 95.5	37
20.5 < L ≤ 23	8	45.5 < L ≤ 48	18	70.5 < L ≤ 73	28	95.5 < L ≤ 98	38
23 < L ≤ 25.5	9	48 < L ≤ 50.5	19	73 < L ≤ 75.5	29	98 < L ≤ 100	39
25.5 < L ≤ 28	10	50.5 < L ≤ 53	20	75.5 < L ≤ 78	30		

L: эффективная длина

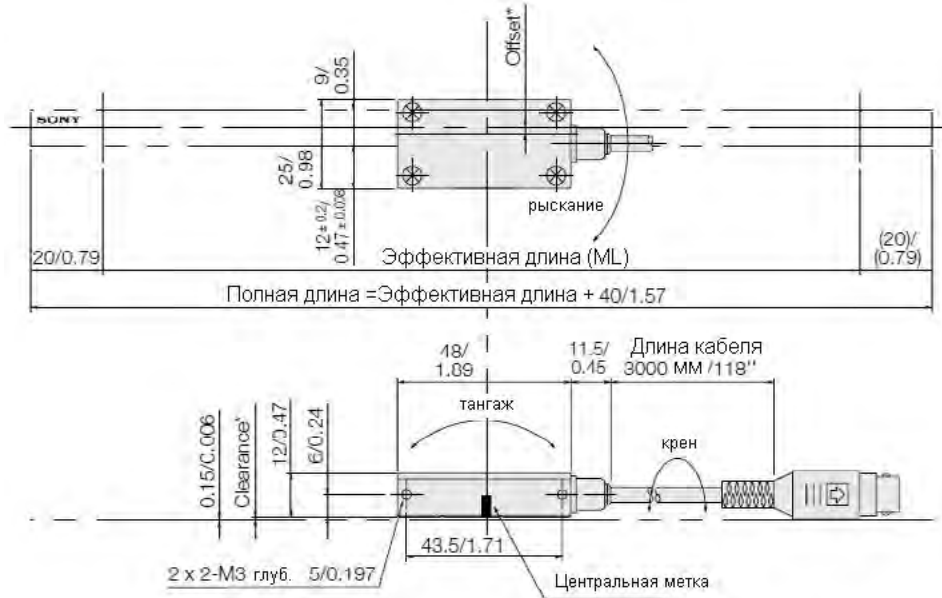
L ≤ 1000 мм: 50 мм шаг / 1100 ≤ L ≤ 3000 мм: 100 мм шаг / 3500 ≤ L ≤ 10.000 мм: 500 мм шаг / 11.000 ≤ L: 1000 мм шаг

A/B квадратурный сигнал: соотношение между разницей фаз, разрешением и максимальной скоростью перемещений

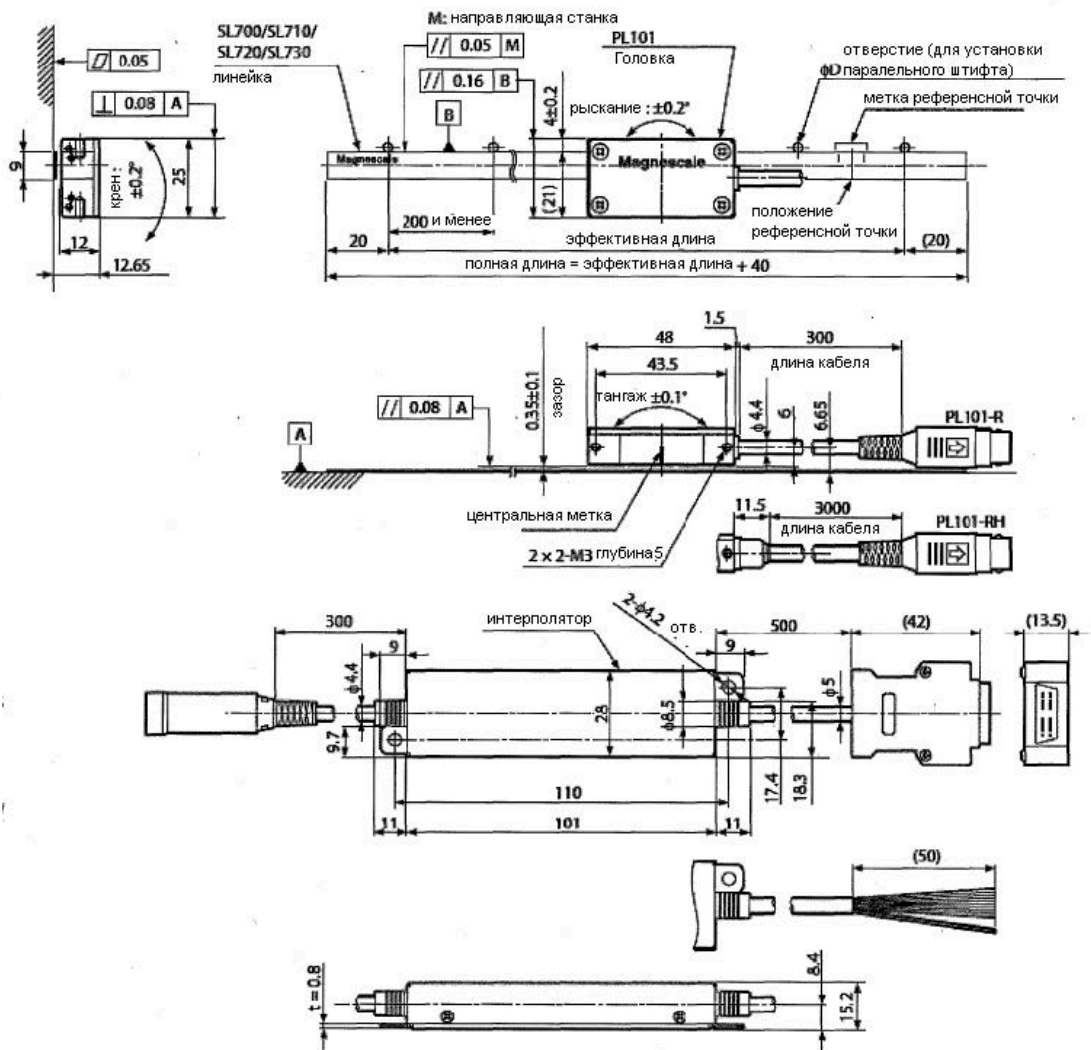
	100 нс	150 нс	200 нс	250 нс	300 нс	500 нс	2.5 мкс	2.5 мкс
0.2 мкм	1.4 м/с	0.9 м/с	0.7 м/с	0.6 м/с	0.5 м/с	0.3 м/с	0.04 м/с	-
0.5 мкм	3.5 м/с	2.3 м/с	1.8 м/с	1.5 м/с	1.2 м/с	0.7 м/с	0.15 м/с	-
1.0 мкм	7 м/с	4.6 м/с	3.7 м/с	3.0 м/с	2.5 м/с	1.5 м/с	0.3 м/с	0.02 м/с
2.0 мкм	14 м/с	9.3 м/с	7.5 м/с	6.0 м/с	5.0 м/с	3.0 м/с	0.6 м/с	0.06 м/с
5.0 мкм	35 м/с	23 м/с	18 м/с	15 м/с	12.5 м/с	7.5 м/с	1.5 м/с	0.15 м/с
10.0 мкм	70 м/с	46 м/с	37 м/с	30 м/с	25 м/с	15 м/с	3.0 м/с	0.3 м/с

ГАБАРИТНЫЕ И ПРИСОЕДИНИТЕЛЬНЫЕ РАЗМЕРЫ PL101

PL101-RH



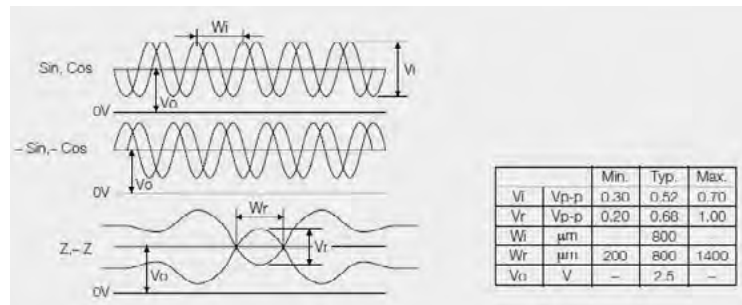
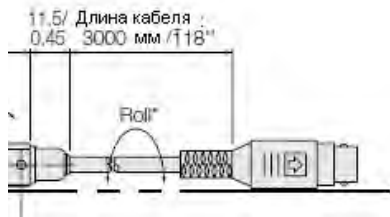
PL101-RA, PL101-RHA (с интерполятором MJ632)



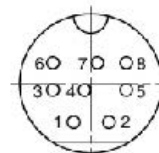
ВЫХОДНОЙ СИГНАЛ PL101

Выходной сигнал PL101-RH

без интерполатора:
1 В пик-пик
аналоговый дифференциальный
выход
Подключение, Mini DIN 8 PIN
разъем

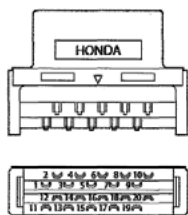


№ контакта	Сигнал	Цвет провода
1	+VCC	красный
2	0 V	белый
3	+SIN	синий
4	-SIN	желтый
5	+COS	оранжевый
6	-COS	серый
7	-Z	зеленый
8	+Z	фиолетовый

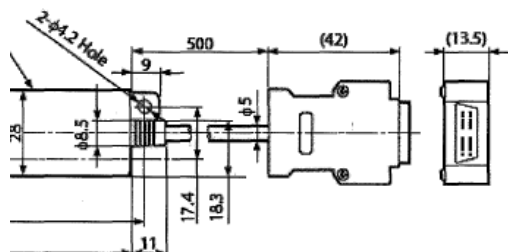


Выходной сигнал PL101-RA, PL101-RHA с интерполатором MJ623 выходной разъем (Honda Tsushin, разъем 20 PIN , PCR-E20PMRS)

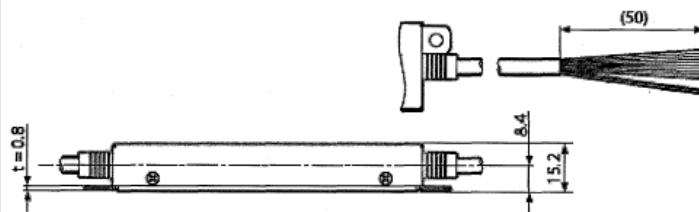
2	/A	4	/B	6	/Reference point	8		10	
1	A	3	B	5	Reference point	7		9	+5 V
12	0V	14	0V	16	0V	18	+5V	20	+5V
11	ALARM	13	/ALARM	15		17		19	



№ контакта	сигнал	№ контакта	Сигнал
1	A not	11	Предел
2	B	12	0 V
3	B not	13	Предел not
4	референсная точка	14	0 B
5	референсная точка not	15	
6		16	0 B
7		17	
8		18	+5 B
9	+5 B	19	
10		20	+5 B



Выходной сигнал PL101-RA, PL101-RHA с интерполатором MJ623 кабель со свободными концами



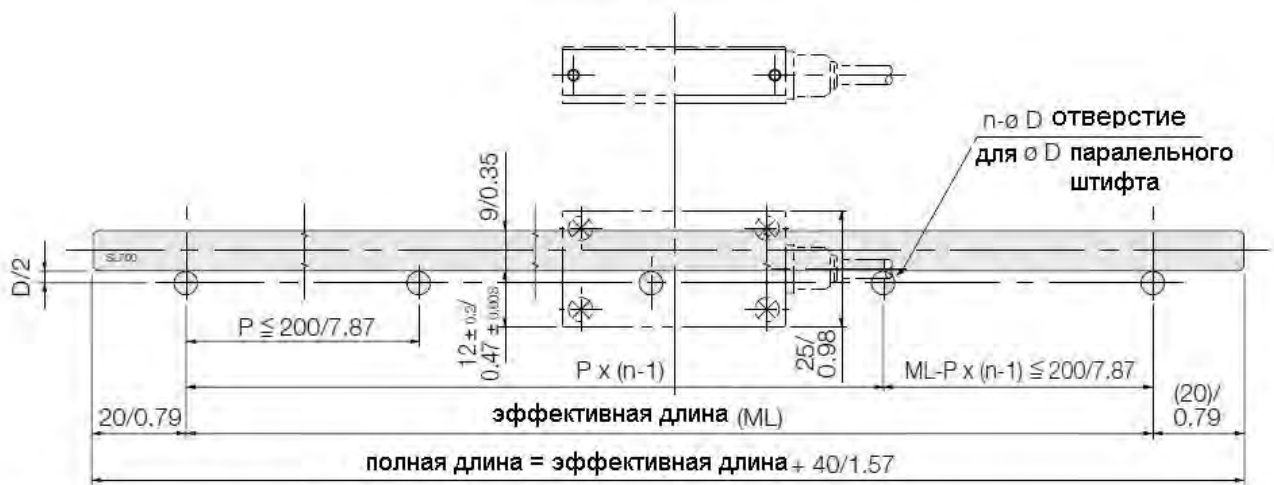
Сигнал	Цвет провода
+5 B	коричневый
0 B	черный
A	синий
A not	желтый
B	оранжевый
B not	серый
Референсная точка	красный
Референсная точка not	белый
предел	зеленый
предел not	фиолетовый

ТЕХНИЧЕСКИЕ ХАРАКТЕРИСТИКИ МАГНИТНОЙ ЛЕНТЫ СЕРИИ SL700

Модель SL710	SL700	SL710	SL720	SL730
Референсная точка	нет	1 (указать положение)	Несколько шаг 60 мм слева	референсная метка см. график ниже
Погрешность референсной точки	-	±1 мм	±1 мм, погрешность шага: ±7 мкм	
Погрешность (20°C)	±10L мкм (L ≤ 3 м) / ±(10L + 2.5 Н) мкм (L > 3 м) в комбинации с PL101, (L: см. табл. на стр.2)			
Эффективная длина	50 ... 100 000 мм		100 ... 100 000 мм	200 ... 100 000 мм
Полная длина	L + 40 мм			
Рабочая температура	0 ... 45 °C			
Температура хранения	-20 ... 50 °C			
Коефф. терм. расширения	(14 ±1) × 10 ⁻⁶ /°C			

ГАБАРИТНЫЕ И ПРИСОЕДИНИТЕЛЬНЫЕ РАЗМЕРЫ

SL700



- * толщина линейки макс. 0,3 мм (включая двустороннюю клеящую ленту)
- * приклеивать ленту на немагнитный материал. При установке на магнитный материал использовать немагнитную прокладку толщиной не менее 3 мм

Референсная метка SL730

Шаг референсных меток	Эффективная длина [мм]
80 мм	200 < ML ≤ 2000
160 мм	2000 < ML ≤ 12 000
320 мм	12 000 < ML ≤ 56 000
480 мм	56 000 < ML ≤ 100 000

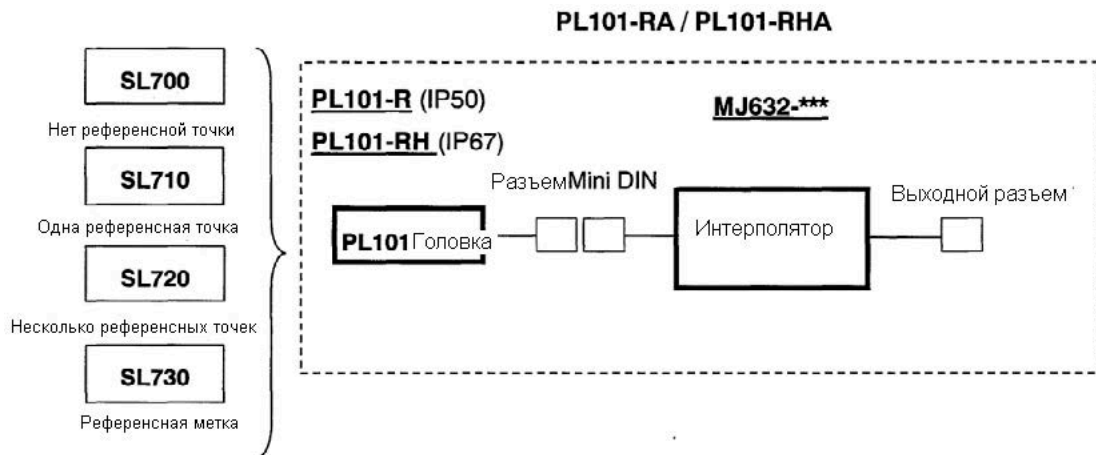
Референсная метка



Примечание: Устанавливайте линейку на немагнитные материалы. При установке на магнитный материал добавьте немагнитную прокладку толщиной не менее 3 мм между магнитной лентой и магнитным материалом.

КОНФИГУРАЦИЯ СИСТЕМЫ

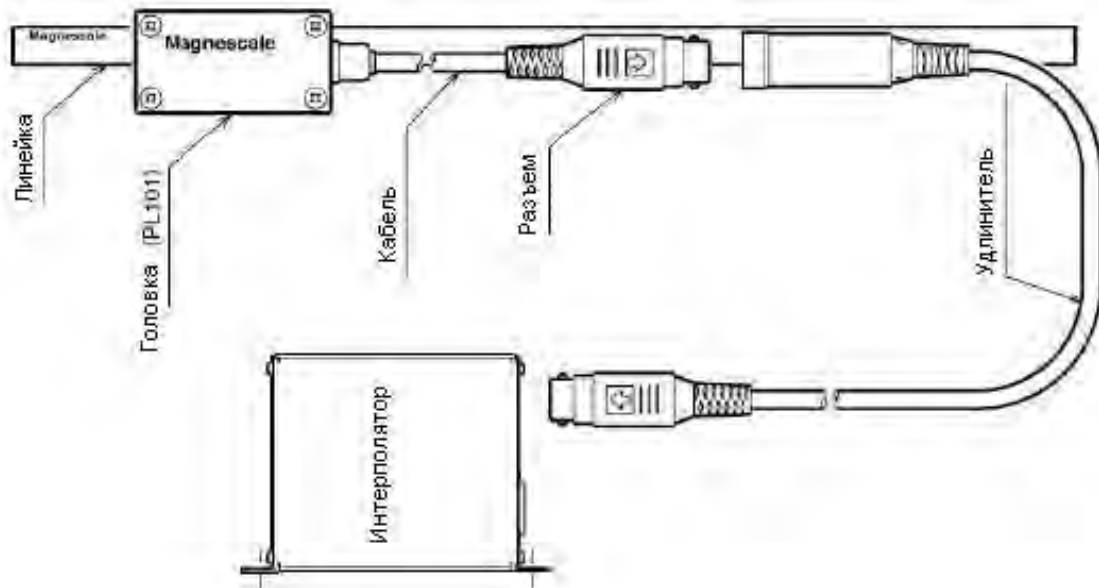
Конфигурация системы PL101-RA, PL101-RHA



Конфигурация системы PL101-RH



Схема подключения PL101-RH

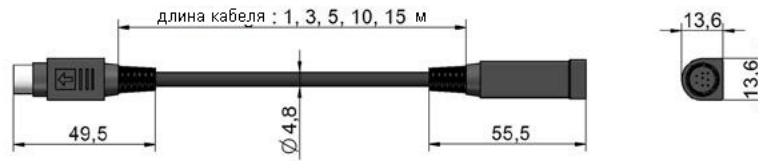


ПРИНАДЛЕЖНОСТИ PL101-RHA

Удлинительный кабель между PL101-RA, PL101-RHA и интерполятором MJ632 (максимум 10 м)

СК-Т (пригоден для каналов с протяжкой): СК-Т12 (1 м), СК-Т13 (3 м), СК-Т14 (5 м), СК-Т15 (10 м)

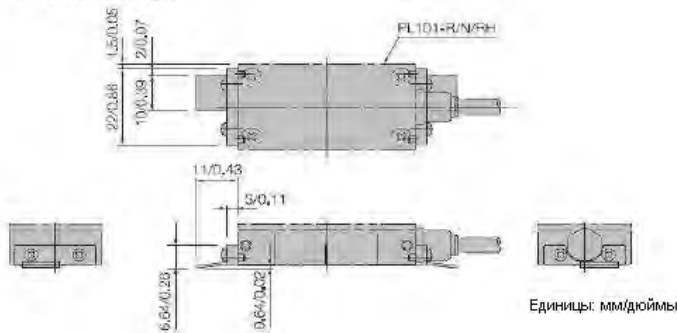
СЕ08: СЕ08-01 (1 м), СЕ08-03 (3 м), СЕ08-05 (5 м), СЕ08-10 (10 м)



Дополнительные принадлежности

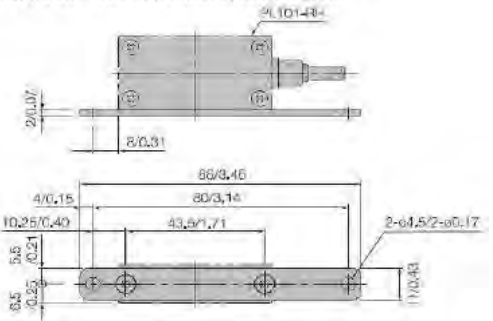
Модель	Наименование	Функция
SZ16	скребок	для очистки ленты
SZ17	Проставка для серии PL101	для проверки расстояния между PL101 и лентой
SZ19	Монтажная пластина для серии PL101	для крепления PL101-RH с резьбовым отверстием

• SZ16: Скребок для PL101

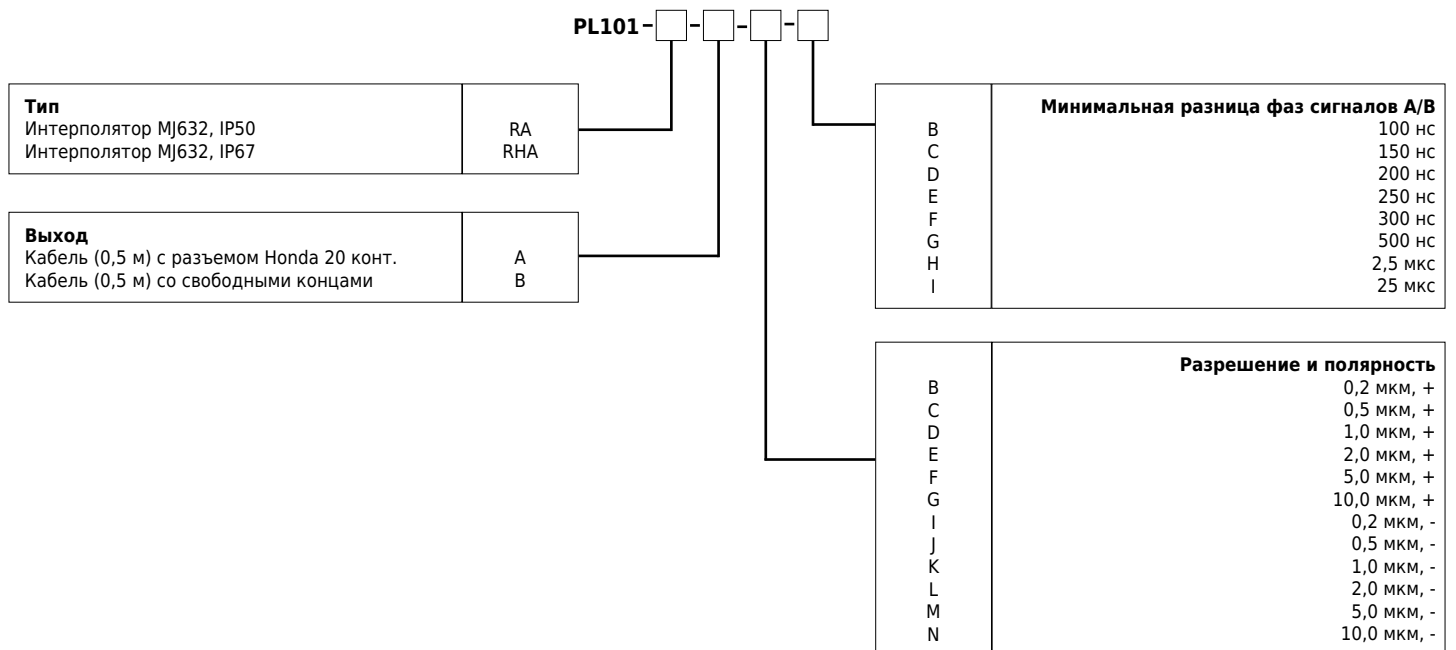


• SZ19: Приложение

для PL101-RH для установки через резьбовые отверстия



КОД ЗАКАЗА MAGNESCALE PL101-RA, PL101-RHA



ПРИМЕРЫ КОДОВ ЗАКАЗА МАГНИТНОЙ ЛЕНТЫ MAGNESCALE

SL700-/710-	0005	Диапазон измерений 50 мм	SL700-/710-/720-/730-	0160	Диапазон измерений 1600 мм
SL700-/710-/720-	0010	Диапазон измерений 100 мм	SL700-/710-/720-/730-	0170	Диапазон измерений 1700 мм
SL700-/710-/720-	0015	Диапазон измерений 150 мм	SL700-/710-/720-/730-	0180	Диапазон измерений 1800 мм
SL700-/710-/720-/730-	0020	Диапазон измерений 200 мм	SL700-/710-/720-/730-	0190	Диапазон измерений 1900 мм
SL700-/710-/720-/730-	0025	Диапазон измерений 250 мм	SL700-/710-/720-/730-	0200	Диапазон измерений 2000 мм
SL700-/710-/720-/730-	0030	Диапазон измерений 300 мм	SL700-/710-/720-/730-	0210	Диапазон измерений 2100 мм
SL700-/710-/720-/730-	0035	Диапазон измерений 350 мм	SL700-/710-/720-/730-	0220	Диапазон измерений 2200 мм
SL700-/710-/720-/730-	0040	Диапазон измерений 400 мм	SL700-/710-/720-/730-	0230	Диапазон измерений 2300 мм
SL700-/710-/720-/730-	0045	Диапазон измерений 450 мм	SL700-/710-/720-/730-	0240	Диапазон измерений 2400 мм
SL700-/710-/720-/730-	0050	Диапазон измерений 500 мм	SL700-/710-/720-/730-	0250	Диапазон измерений 2500 мм
SL700-/710-/720-/730-	0055	Диапазон измерений 550 мм	SL700-/710-/720-/730-	0260	Диапазон измерений 2600 мм
SL700-/710-/720-/730-	0060	Диапазон измерений 600 мм	SL700-/710-/720-/730-	0270	Диапазон измерений 2700 мм
SL700-/710-/720-/730-	0065	Диапазон измерений 650 мм	SL700-/710-/720-/730-	0280	Диапазон измерений 2800 мм
SL700-/710-/720-/730-	0070	Диапазон измерений 700 мм	SL700-/710-/720-/730-	0290	Диапазон измерений 2900 мм
SL700-/710-/720-/730-	0075	Диапазон измерений 750 мм	SL700-/710-/720-/730-	0300	Диапазон измерений 3000 мм
SL700-/710-/720-/730-	0080	Диапазон измерений 800 мм	SL700-/710-/720-/730-	0350	Диапазон измерений 3500 мм
SL700-/710-/720-/730-	0085	Диапазон измерений 850 мм	SL700-/710-/720-/730-	0400	Диапазон измерений 4000 мм
SL700-/710-/720-/730-	0090	Диапазон измерений 900 мм	SL700-/710-/720-/730-	0450	Диапазон измерений 4500 мм
SL700-/710-/720-/730-	0095	Диапазон измерений 950 мм	SL700-/710-/720-/730-	0500	Диапазон измерений 5000 мм
SL700-/710-/720-/730-	0100	Диапазон измерений 1000 мм	SL700-/710-/720-/730-	0600	Диапазон измерений 6000 мм
SL700-/710-/720-/730-	0110	Диапазон измерений 1100 мм	SL700-/710-/720-/730-	0700	Диапазон измерений 7000 мм
SL700-/710-/720-/730-	0120	Диапазон измерений 1200 мм	SL700-/710-/720-/730-	0800	Диапазон измерений 8000 мм
SL700-/710-/720-/730-	0130	Диапазон измерений 1300 мм	SL700-/710-/720-/730-	0900	Диапазон измерений 9000 мм
SL700-/710-/720-/730-	0140	Диапазон измерений 1400 мм	SL700-/710-/720-/730-	1000	Диапазон измерений 10.000 мм
SL700-/710-/720-/730-	0150	Диапазон измерений 1500 мм	SL700-/710-/720-/730-	10000	Диапазон измерений 100 м

ПРИМЕРЫ КОДОВ ЗАКАЗА СЧИТЫВАЮЩЕЙ ГОЛОВКИ MAGNESCALE

PL101-RH	без интерполятора, IP67, выход 1 В пик-пик
PL101-RA	интерполятор MJ632, IP50, A/B, выход TTL
PL101-RHA	интерполятор MJ632, I67, A/B, выход TTL

ПРИНАДЛЕЖНОСТИ

SZ16	скребок
SZ17	проставка для серии PL101
SZ19	монтажная пластина для серии PL101

Удлинительные кабели	
CE08-1	Удлинительный кабель 3 м
CE08-3	Удлинительный кабель 5 м
CE08-5	Удлинительный кабель 10 м
CE08-10	Удлинительный кабель 15 м
СК-Т12	Удлинительный кабель 1 м (пригоден для протяжки)
СК-Т13	Удлинительный кабель 3 м (пригоден для протяжки)
СК-Т14	Удлинительный кабель 5 м (пригоден для протяжки)
СК-Т15	Удлинительный кабель 10 м (пригоден для протяжки)

Возможны изменения без предварительного уведомления

Дистрибьютор в России

АО «Сенсор Системс» 117186, г.Москва,
ул. Нагорная, д. 3А, эт. 2, пом. I, ком. 39

Производитель

eddyLab GmbH
Mehlbeerenstr. 4
82024 Taufkirchen

