

MAGNESCALE

Индикатор для цифровых щупов



Серии LT10A, LT11A, LT30

Ключевые особенности:

- Для цифровых щупов серий DK и DK800S
- LT10A: максимальное разрешение 5 мкм
- LT11A: максимальное разрешение 1 мкм
- LT30: максимальное разрешение 0,1 мкм
- Текущее показание, максимум/минимум и пик-пик
- Функция компаратора
- Модели с 1 или 2 осями
- Функция суммирования/вычитания 2 -х осей
- Модели с интерфейсом BNC или RS232
- Сохранение данных

Содержание:

Технические характеристики	2
Соединительный кабель RS232	2
Размеры	3
Функции	3
Код заказа	4

ИНДИКАТОРЫ MAGNESCALE ДЛЯ ЦИФРОВЫХ ЩУПОВ СЕРИИ DT

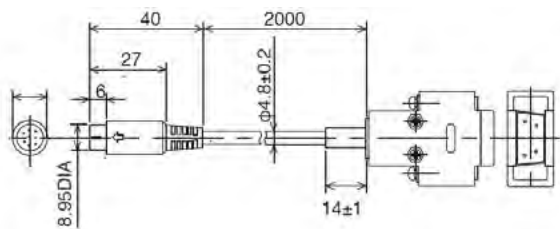
	LT10A		LT11A	
Подключаемые щупы	DT12, DT32		DT512	
Стандарт (без интерфейса)	LT10A-105 (модель 1 канал)	LT10A-205 (модель 2 канала)	LT11A-101 (модель 1 канал)	LT11A-201 (модель 2 канала)
С интерфейсом BCD	LT10A-105B (модель 1 канал)	LT10A-205B (модель 2 канала)	LT11A-101B (модель 1 канал)	LT11A-201B (модель 2 канала)
С интерфейсом RS232	LT10A-105C (модель 1 канал)	LT10A-205C (модель 2 канала)	LT11A-101C (модель 1 канал)	LT11A-201C (модель 2 канала)
ЖКИ	5 разрядов ЖКИ с подсветкой		5 разрядов ЖКИ с подсветкой	
Разрешение	5/ 10 мкм, выбираемое		1/ 5/ 10 мкм, выбираемое	
Направление	может переключаться		может переключаться	
Функция сигнализации	линейка не подключена, превышена скорость, переполнение индикации			
Сохранение данных	разрешение, направление, точки компаратора, предустановки, режим работы			
Суммирование/вычитание	-	модель LT10-2xx: A+B, A-B, B-A	-	модель LT11-2xx: A+B, A-B, B-A
Рабочая температура	0...+40 °С			
Температура хранения	-10...+50°С			
Вес	220 ... 270 г (зависит от модели)			
Потребляемая мощность	1,8 ... 4 Вт (зависит от модели)			
Питание	разъем питания (3 контакта): 9,0 ... 26,4 В пост. ток			

ИНДИКАТОРЫ MAGNESCALE ДЛЯ ЦИФРОВЫХ ЩУПОВ СЕРИИ DK

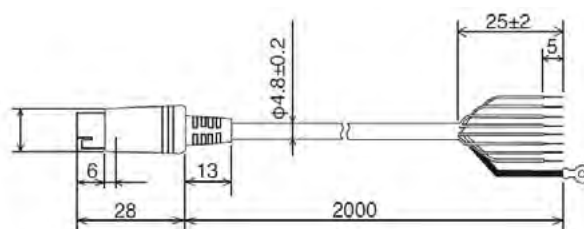
	LT30A	
Подключаемые щупы	все модели серий DK и DK800S	
Количество каналов	1	2
Стандарт (без интерфейса)	LT30-1G	LT30-2G
С интерфейсом BCD	LT30-1GB	LT30-2GB
С интерфейсом RS232	LT30-1GC	LT30-2GC
ЖКИ	5 разрядов ЖКИ с подсветкой	
Разрешение	0,1 / 0,5 / 1 / 5 / 10 мкм, выбираемое	
Максимальная частота отклика	20 МГц (при разнице фаз A/B)	
Направление	переключаемое	
Суммирование/вычитание	-	переключается между A+B, A-B, B-A
Функция сигнализации	линейка не подключена, скорость превышена, переполнение индикации	
Сохранение данных	разрешение, направление, точки компаратора, предустановки, режим работы	
Рабочая температура	0...+40 °С	
Температура хранения	-10...+50°С	
Вес	200 ... 230 г (в зависимости от модели)	
Потребляемая мощность	5 ... 9 Вт (в зависимости от модели)	
Питание	разъем питания (3 контакта): 9.0 ... 26.4 В пост. тока	

СОЕДИНИТЕЛЬНЫЙ КАБЕЛЬ ДЛЯ ИНТЕРФЕЙСА RS232

Соединительный кабель DZ252 для индикатора LT с интерфейсом RS232 для подключения к компьютеру, карте RS232, и т.п. круглый 8 контактов штырь к SUB-D 9 контактов гнездо

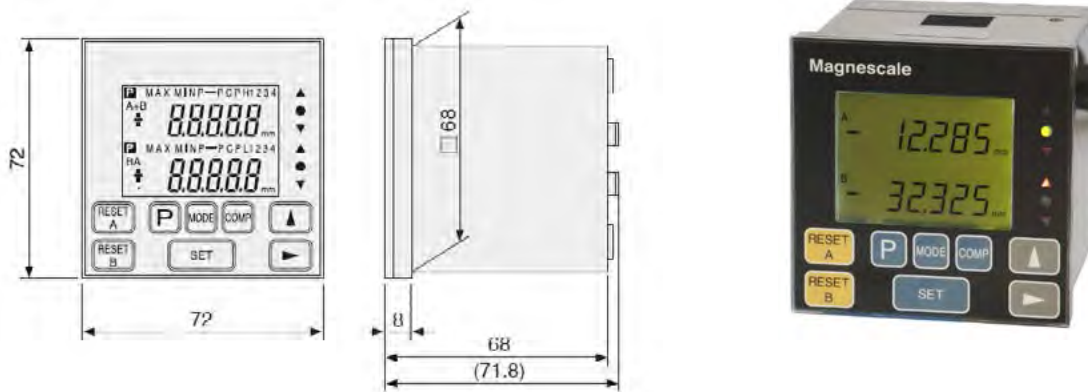


Соединительный кабель DZ254 для индикатора LT с интерфейсом RS232 круглый 8 контактов штырь к свободным концам

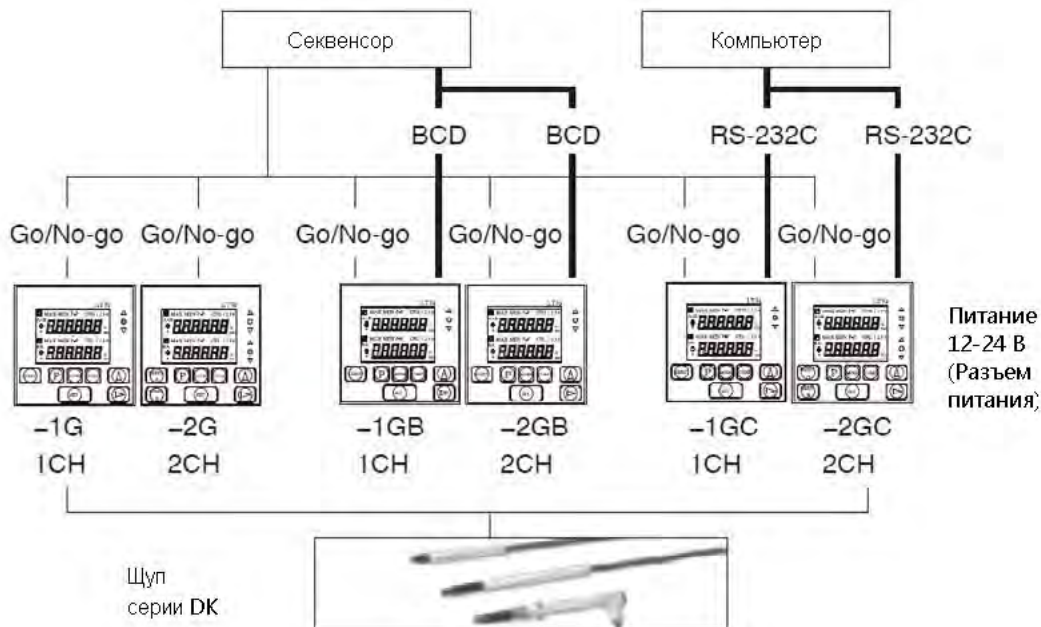


ГАБАРИТНЫЕ И ПРИСОЕДИНИТЕЛЬНЫЕ РАЗМЕРЫ

LT10A, LT11A, LT30A



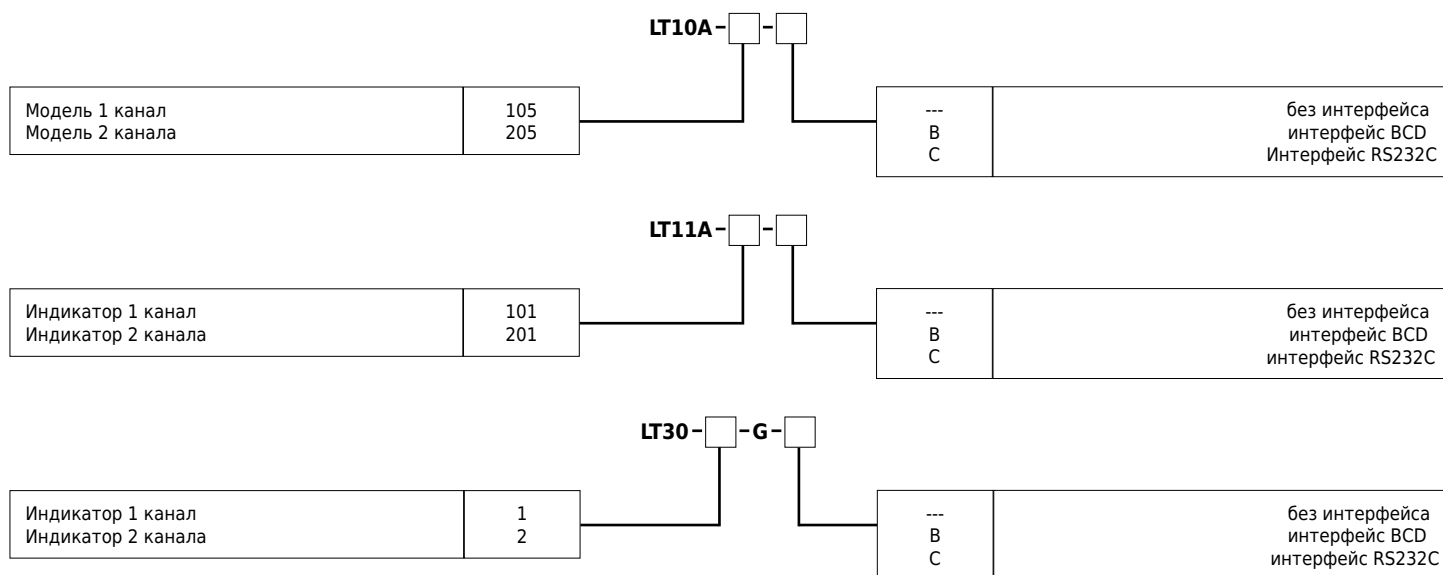
Конфигурация системы



ФУНКЦИИ

- Предуставка: Операция по кнопке, или для модели RS232 также команда по RS232
- Сброс: Сброс может быть выполнен по кнопке или по входу сброса.
- Компаратор: нет интерфейса: настраиваемые верхние и нижние пределы.
BCD: можно настроить 4 набора верхних и нижних пределов.
RS232: настраиваемые верхние и нижние пределы.
- Удержание пиковых значений: Модель 1 канала: Пиковые значения (макс/ мин, пик-пик)
Модель 2 канала: Пиковые значения по каждой оси или сложение/вычитание.
- Перезапуск: Модель 1 канала: начинает удержание пиковых значений. Выполняется по внешнему входу.
Модель 2 канала: начинает удержание пиковых значений по каждой оси. Выполняется по внешнему входу (для каждой оси).
- Удержание (заморозка и пауза): Latch = заморозка индикации и выхода
Pause = удержание пиковых значений

КОД ЗАКАЗА



ОБЗОР МОДЕЛЕЙ MAGNESCALE

LT10A-105	для DT12/DT32
LT10A-105B	для DT12/DT32
LT10A-105C	для DT12/DT32
LT10A-205	для DT12/DT32
LT10A-205B	для DT12/DT32
LT10A-205C	для DT12/DT32
LT11A-101	для DT512
LT11A-101B	для DT512
LT11A-101C	для DT512
LT11A-201	для DT512
LT11A-201B	для DT512
LT11A-201C	для DT512

LT30-1G	для серии DK
LT30-1GC	для серии DK
LT30-1GB	для серии DK
LT30-2G	для серии DK
LT30-2GC	для серии DK
LT30-2GB	для серии DK

ПРИНАДЛЕЖНОСТИ

Соединительный кабель

DZ252

круглый 8 контактов штырь к SUB-D 9 контактов гнездо

Возможны изменения без предварительного уведомления

Дистрибьютор в России

АО «Сенсор Системс» 117186, г.Москва,
ул. Нагорная, д. 3А, эт. 2, пом. I, ком. 39

Производитель

eddyLab GmbH
Mehlbeerstr. 4
82024 Taufkirchen

